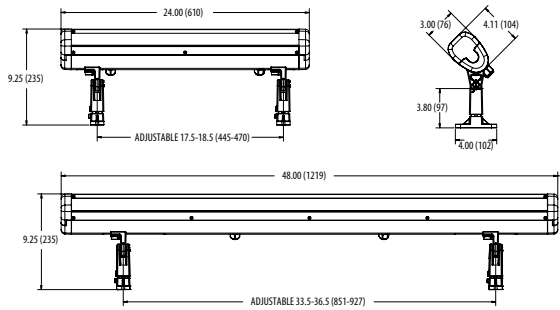
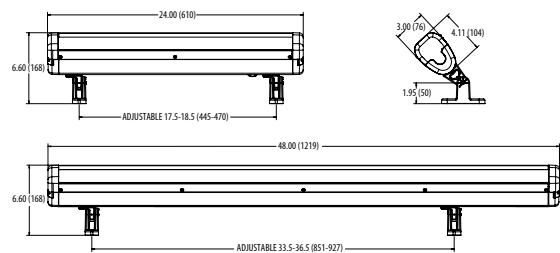
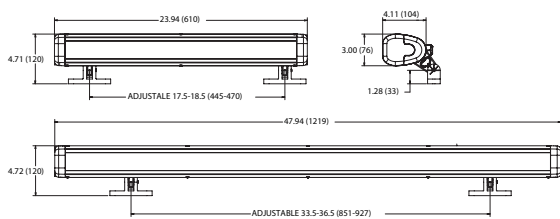



Especificaciones

| | |
|------|------------|
| Peso | 4' 17.5lbs |
| | 2' 12.5lbs |

DIMENSIONES
MONTAJE KM

MONTAJE KMS

**MONTAJE KMSR
(Pie de montaje de nudillo girado)**


4750L STATIC WHITE

Linear

CARACTERISTICAS DESTACADAS

- La 4750L ofrece una durabilidad, un rendimiento y un flujo luminoso líderes en el sector
- Resistencia superior al agua IP67 con tecnología Hydrel "Flujo Continuo", el agua fluye alrededor del módulo controlador integral sellado independientemente y el módulo LED sellado
- Apuntando con precisión gracias a un diseño de rótula totalmente ajustable y resistente, que utiliza la tecnología Taper-Lock. Se encuentran disponibles 7 opciones de montaje de rótula para satisfacer diferentes requisitos de altura y orientación.
- Larga vida útil en los entornos más exigentes gracias a los materiales de la carcasa con bajo contenido en cobre, las fijaciones de acero inoxidable y las opciones de acabado con recubrimiento en polvo duradero para regiones costeras y natatorios.
- Clasificación de vibración 3G según ANCI C136.31
- Opción de caja de conexiones integral disponible

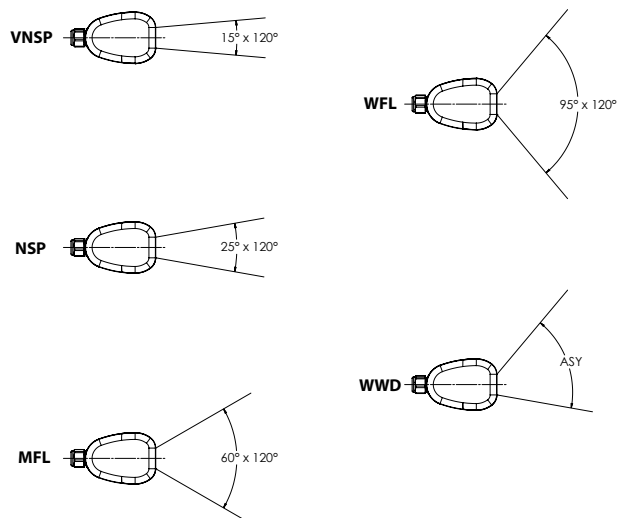
5
YEAR
warranty

IP67

RESUMEN DE RESULTADOS

| | VNSP | NSP | MFL | WFL | WWD |
|------------------|------|------|------|------|------|
| Delivered Lumens | 6491 | 6646 | 7200 | 7286 | 6592 |
| Watts | 64 | 64 | 64 | 64 | 64 |
| LPW | 102 | 104 | 113 | 114 | 103 |
| Peak Candela | 7650 | 5961 | 4242 | 2683 | 3998 |

Note: Information based on 4000K @ 2000LMF on 4FT fixture

DISTRIBUCIÓN ESTÁNDAR


INFORMACIÓN PARA REQUERIMIENTOS
EJEMPLO: 4750L 4FT 500LMF 30K MVOLT VNSP KM EA6 ZT CSL10 BL

| Modelo* | Longitud máxima de la luminaria* | Salida LED | Temperatura de Color* | Voltaje* | Distribución* | Montaje* |
|-------------------------------|---|--|---|--|--|---|
| 4750L LED Linear Flood | 2FT 2' (longitud nominal) | 500LMF 500 nominal lúmenes por pie 1000LMF 1000 nominal lúmenes por pie 2000LMF 2000 nominal lúmenes por pie 800LMF 800 nominal lúmenes por pie Nota: 800LMF for AMBLW only | 27K 2700K | MVOLT 120-277 volt 347 347 voltios sólo 4 pies | VNSP 15 x 120 grados NSP 25 x 120 grados MFL 60 x 120 grados WFL 95 x 120 grados WWD Wall Wash (Asimétrico) | KM Soporte de Rótula 45° |
| | 4FT 4' (longitud nominal) | | 30K 3000K | | | KMS Soporte de Rótula Corto 45° |
| | Nota: 2FT excluye AMBLW Nota: 2FT excluye INJB | | 35K 3500K | | | KM90 Montaje en Rótula 90° |
| | | | 40K 4000K | | | KMS90 Fijación en los nudillos Corto 90° |
| | | 50K 5000K | AMBLW Ámbar longitud de onda 590nm | | KMR90 Nudillo Giratorio Montaje 90° | KMSR Nudillo giratorio Montaje Corto |
| | | | Nota: INJB no disponible con AMBLW | | | KMSR90 |
| | | | | | | Note: KMS, KMS90, KMR90, KMSR and KMSR90 are not available with mounting accessories |

| Accesorios de Montaje | Accesorios | Opción | Longitud del cable* | Entrada de Control* | Opciones medioambientales | Acabado* |
|--|--|--|--|--|-------------------------------------|--|
| JB4750L Aluminio caja de empalmes | EA6 brazo extendido 6" | INJB Integral J-Box | CSL__ 10'-50' de cable disponible en incrementos de 5 | ZT 0 - 10V | MRE Medio marino | BL Negro texturado |
| MS12 12" Pincho de montaje de acero | EA12 brazo extendido 12" | Nota: INJB disponible con una longitud máxima de luminaria de 4 pies, montaje MVOLT y KM solamente. | Nota: La longitud del cable no es necesaria con INJB | ELV Reverse Phase | NT Construcción de Alberca | BZ Marrón texturizado |
| MS18 12" Pincho de montaje de acero | EA18 brazo extendido 18" | Nota: El INJB se utiliza para la entrada directa de conductos, eliminando la exposición de cables en montajes en el suelo y aplicaciones montadas en edificios. | Nota: Provisto de cordón negro | DALI DALI | CR Resistente a la corrosión | DBLB Diseño Negro texturizado |
| PSSA Acceso a empalme de pata de cabra | FVSR Full Visor | | | DMX DMX | | DDBT Diseño Bronce Texturizado |
| SMSA__ Montaje de empalme Disponible de 12" a 48". en incrementos de 6 | HVSR Half Visor | | | Nota: SI 347 excluyen ELV y DALI 2 pies excluyen DALI y DMX Nota: INJB sólo disponible con ZT y ELV Nota: AMBLW sólo está disponible con DMX | | DNAT Diseño Aluminio Natural Texturizado |
| Nota: La espiga de montaje (MS) se utiliza únicamente para el montaje de la luminaria. Se requiere una caja de conexiones independiente para la alimentación. Hydrel ofrece la caja de conexiones JBA/JBB | Nota: La visera completa incluye protección superior e inferior. La media visera es sólo superior para todas las distribuciones excepto para el lavado de pared que es sólo inferior. | | | | | GN Verde Texturizado |
| | | | | | | GR Gris Martillo |
| | | | | | | SND Arena texturizado |
| | | | | | | STG Gris Acero Texturizado |
| | | | | | | TVG Terra Verde Texturizado Blanco |
| | | | | | | WH Texturizado |
| | | | | | | DBL Diseño Negro Liso |
| | | | | | | DDB Diseño Bronce Liso |
| | | | | | | DNA Diseño Aluminio Natural Liso |
| | | | | | | DWH Diseño Blanco Liso |
| | | | | | | CF Acabados a la medida |
| | | | | | | RALTB Acabados de pintura RAL |
| | | | | | | Nota: RALTB sólo para precios, sustitúyalo por el RAL correspondiente cuando esté listo para realizar el pedido. Consulte RALBROCHURE para conocer las opciones disponibles. Se recomienda utilizar únicamente pintura texturizada para las luminarias Hydrel |

Nota: * es un campo obligatorio

GRÁFICO DE ATENUACIÓN

| Voltaje | Entrada de control | Nivel mínimo de atenuación |
|---------|--------------------|----------------------------|
| MVOLT | ZT 0-10V | Dark |
| MVOLT | ELV Reverse Phase | Dark |
| MVOLT | DALI | Dark |
| MVOLT | DMX | Dark |
| 347 | ZT | Min1 |

* Oscuro - Regulación de corriente constante a <1

* Min1 - Regulación de corriente constante al 1%

TEMPERATURA Bajo Certificación CSA

 -20°C a 50°C
 (500LMF, 1000LMF y 2000LMF)

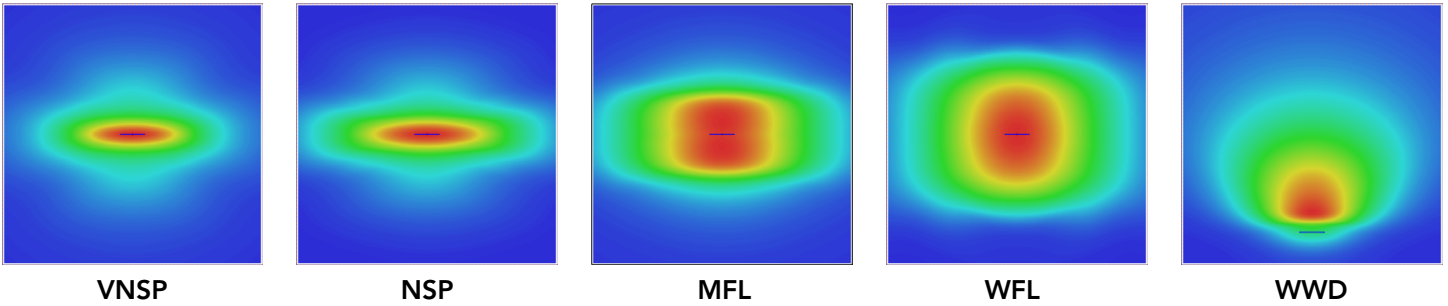
CARGA ELÉCTRICA

| Motores de luz | Corriente de alimentación (mA) | Watts del sistema | Corriente (A) | | | | |
|----------------|--------------------------------|-------------------|---------------|------|------|------|------|
| | | | 120 | 208 | 240 | 277 | 347 |
| 500LMF | 500 | 21.1 | 0.18 | 0.10 | 0.09 | 0.08 | NA |
| 1000LMF | 1040 | 42.1 | 0.35 | 0.20 | 0.18 | 0.15 | 0.12 |
| 2000LMF | 1400 | 65.9 | 0.55 | 0.32 | 0.27 | 0.24 | 0.19 |

| Horas de operación | 0 | 25,000 | 50,000 | 100,000 |
|-----------------------------------|------|--------|--------|---------|
| Factor de mantenimiento del lumen | 1.00 | 0.94 | 0.85 | 0.70 |

| Ambiente | Lumen Multiplier | |
|----------|------------------|------|
| 0°C | 32°F | 1.02 |
| 10°C | 50°F | 1.01 |
| 20°C | 68°F | 1.00 |
| 25°C | 77°F | 1.00 |
| 30°C | 86°F | 1.00 |
| 40°C | 104°F | 0.98 |

DATOS DE RENDIMIENTO



LUMENES DE SALIDA 4'

Los valores de lúmenes proceden de pruebas fotométricas realizadas de acuerdo con IESNA LM-79-08. Los datos se consideran representativos de las configuraciones mostradas, dentro de las tolerancias permitidas por Lighting Facts. Los datos se consideran representativos de las configuraciones mostradas, dentro de las tolerancias permitidas por Lighting Facts. El rendimiento real puede variar en función del entorno del usuario final y de la aplicación. Póngase en contacto con la fábrica para obtener los datos de rendimiento de cualquier configuración no mostrada aquí.

| Salida LED | Watts del Ssitema | Tipo de distribución | Ángulo de campo | | Ángulo del haz | | 30K (3000 CCT, 80CRI) | | | 40K (4000 CCT, 80CRI) | | | 50K (5000 CCT, 80CRI) | | |
|------------|-------------------|----------------------|-----------------|-------|----------------|------|-----------------------|---------|-----|-----------------------|---------|-----|-----------------------|---------|-----|
| | | | °H | °V | °H | °V | Max Cd | Lúmenes | LPW | Max Cd | Lúmenes | LPW | Max Cd | Lúmenes | LPW |
| 500LMF | 21W | VNSP | 149.4 | 50.4 | 107.0 | 14.7 | 2510 | 2129 | 102 | 2770 | 2350 | 112 | 2943 | 2497 | 119 |
| | | NSP | 153.2 | 78.7 | 113.6 | 22.7 | 1956 | 2181 | 104 | 2158 | 2406 | 115 | 2293 | 2556 | 122 |
| | | MFL | 157.0 | 83.8 | 121.5 | 56.6 | 1392 | 2362 | 113 | 1536 | 2607 | 124 | 1632 | 2770 | 132 |
| | | WFL | 161.3 | 109.7 | 127.4 | 92.3 | 880 | 2390 | 114 | 971 | 2638 | 126 | 1032 | 2803 | 134 |
| | | WWD | 155.9 | 75.3 | 112.8 | 49.8 | 1312 | 2163 | 103 | 1447 | 2387 | 114 | 1538 | 2536 | 121 |
| 1000LMF | 42W | VNSP | 149.4 | 50.4 | 107.0 | 14.7 | 4823 | 4092 | 99 | 5322 | 4516 | 109 | 5655 | 4798 | 116 |
| | | NSP | 153.2 | 78.7 | 113.6 | 22.7 | 3758 | 4190 | 102 | 4147 | 4624 | 112 | 4406 | 4913 | 119 |
| | | MFL | 157.0 | 83.8 | 121.5 | 56.6 | 2675 | 4540 | 110 | 2952 | 5009 | 121 | 3136 | 5322 | 129 |
| | | WFL | 161.3 | 109.7 | 127.4 | 92.3 | 1692 | 4594 | 111 | 1867 | 5069 | 123 | 1983 | 5386 | 131 |
| | | WWD | 155.9 | 75.3 | 112.8 | 49.8 | 2521 | 4156 | 101 | 2782 | 4586 | 111 | 2955 | 4873 | 118 |
| 2000LMF | 63W | VNSP | 149.4 | 50.4 | 107.0 | 14.7 | 6933 | 5882 | 92 | 7650 | 6491 | 102 | 8128 | 6896 | 108 |
| | | NSP | 153.2 | 78.7 | 113.6 | 22.7 | 5402 | 6023 | 94 | 5961 | 6646 | 104 | 6333 | 7062 | 111 |
| | | MFL | 157.0 | 83.8 | 121.5 | 56.6 | 3845 | 6525 | 102 | 4242 | 7200 | 113 | 4508 | 7650 | 120 |
| | | WFL | 161.3 | 109.7 | 127.4 | 92.3 | 2432 | 6603 | 103 | 2683 | 7286 | 114 | 2851 | 7741 | 121 |
| | | WWD | 155.9 | 75.3 | 112.8 | 49.8 | 3623 | 5974 | 94 | 3998 | 6592 | 103 | 4248 | 7004 | 110 |

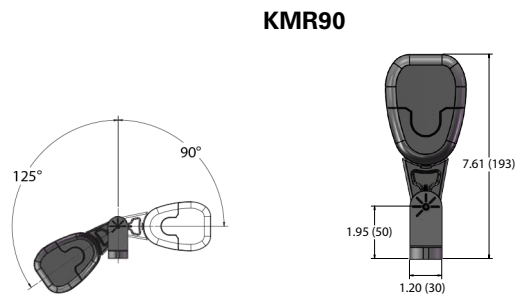
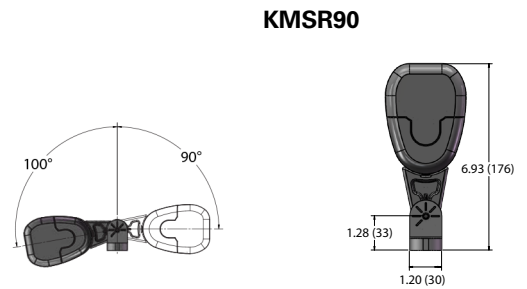
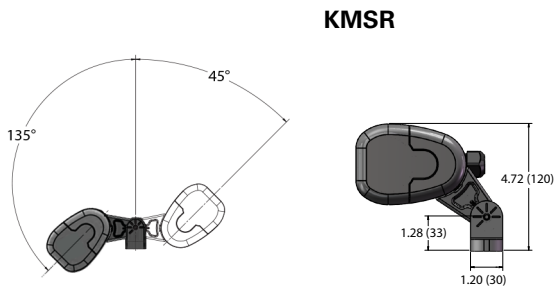
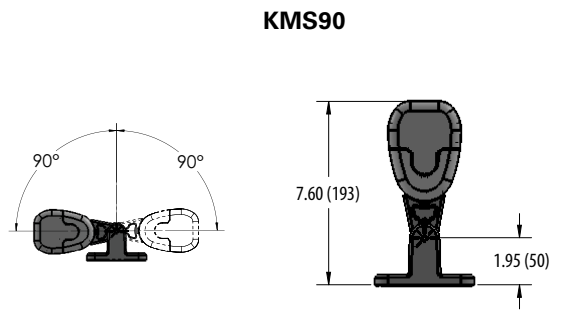
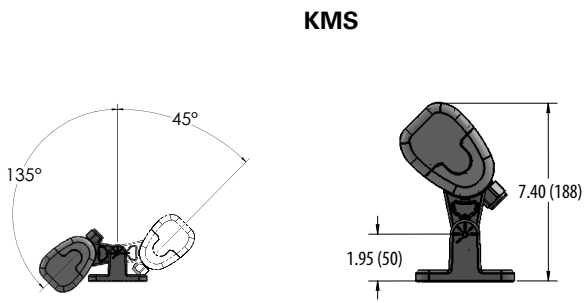
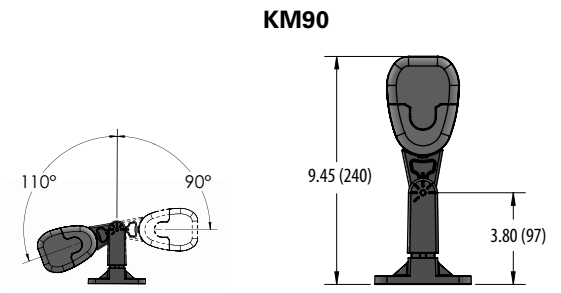
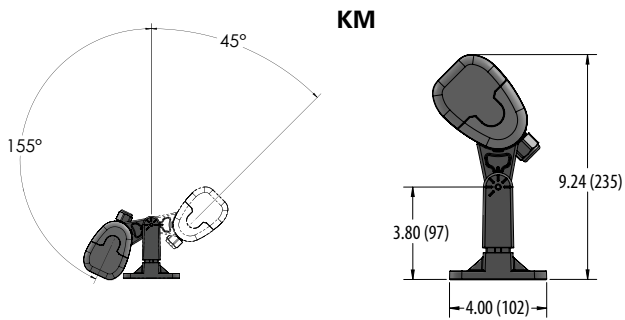
SALIDA DE LUMINARIA 2

Los valores de lúmenes proceden de pruebas fotométricas realizadas de acuerdo con IESNA LM-79-08. Los datos se consideran representativos de las configuraciones mostradas, dentro de las tolerancias permitidas por Lighting Facts. Los datos se consideran representativos de las configuraciones mostradas, dentro de las tolerancias permitidas por Lighting Facts. El rendimiento real puede variar en función del entorno del usuario final y de la aplicación. Póngase en contacto con la fábrica para obtener los datos de rendimiento de cualquier configuración no mostrada aquí.

| Salida LED | Watts del Ssitema | Tipo de distribución | Ángulo de campo | | Ángulo del haz | | 30K (3000 CCT, 80CRI) | | | 40K (4000 CCT, 80CRI) | | | 50K (5000 CCT, 80CRI) | | |
|------------|-------------------|----------------------|-----------------|-------|----------------|------|-----------------------|---------|-----|-----------------------|---------|-----|-----------------------|---------|-----|
| | | | °H | °V | °H | °V | Max Cd | Lúmenes | LPW | Max Cd | Lúmenes | LPW | Max Cd | Lúmenes | LPW |
| 500LMF | 11W | VNSP | 149.2 | 52.4 | 107.7 | 14.6 | 1116 | 988 | 99 | 1231 | 1091 | 109 | 1308 | 1159 | 116 |
| | | NSP | 150.0 | 69.7 | 112.3 | 19.9 | 973 | 999 | 100 | 1074 | 1103 | 110 | 1141 | 1172 | 117 |
| | | MFL | 155.3 | 83.7 | 118.1 | 56.0 | 650 | 1078 | 108 | 717 | 1190 | 119 | 762 | 1264 | 127 |
| | | WFL | 161.0 | 109.1 | 124.6 | 91.5 | 430 | 1117 | 112 | 474 | 1232 | 123 | 504 | 1309 | 131 |
| | | WWD | 155.4 | 73.1 | 111.0 | 48.9 | 581 | 970 | 97 | 641 | 1070 | 107 | 681 | 1137 | 114 |
| 1000LMF | 21W | VNSP | 149.2 | 52.4 | 107.7 | 14.6 | 2269 | 2010 | 94 | 2504 | 2218 | 103 | 2661 | 2357 | 110 |
| | | NSP | 150.0 | 69.7 | 112.3 | 19.9 | 1978 | 2032 | 95 | 2183 | 2242 | 105 | 2320 | 2383 | 111 |
| | | MFL | 155.3 | 83.7 | 118.1 | 56.0 | 1322 | 2193 | 102 | 1459 | 2420 | 113 | 1550 | 2571 | 120 |
| | | WFL | 161.0 | 109.1 | 124.6 | 91.5 | 874 | 2271 | 106 | 964 | 2505 | 117 | 1025 | 2662 | 124 |
| | | WWD | 155.4 | 73.1 | 111.0 | 48.9 | 1182 | 1972 | 92 | 1304 | 2176 | 101 | 1386 | 2312 | 108 |
| 2000LMF | 32W | VNSP | 149.2 | 52.4 | 107.7 | 14.6 | 3305 | 2928 | 90 | 3647 | 3231 | 99 | 3875 | 3432 | 106 |
| | | NSP | 150.0 | 69.7 | 112.3 | 19.9 | 2882 | 2960 | 91 | 3180 | 3266 | 101 | 3379 | 3470 | 107 |
| | | MFL | 155.3 | 83.7 | 118.1 | 56.0 | 1925 | 3194 | 98 | 2125 | 3524 | 109 | 2257 | 3745 | 115 |
| | | WFL | 161.0 | 109.1 | 124.6 | 91.5 | 1273 | 3307 | 102 | 1464 | 3649 | 112 | 1492 | 3877 | 119 |
| | | WWD | 155.4 | 73.1 | 111.0 | 48.9 | 1722 | 2871 | 88 | 1900 | 3169 | 98 | 2018 | 3367 | 104 |

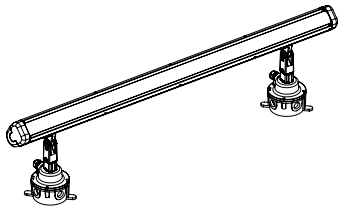
OPCIONES DE MONTAJE

DETALLES DE MONTAJE Y ORIENTACIÓN

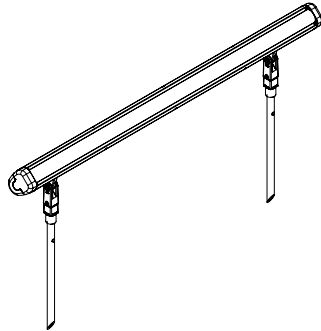


ACCESORIOS DE MONTAJE

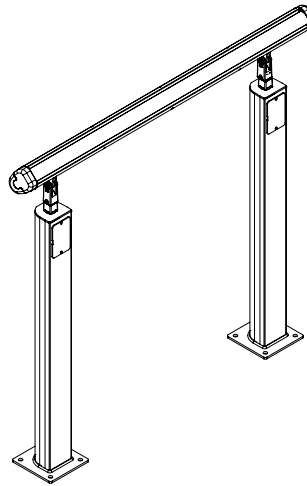
ACCESORIOS DE MONTAJE - se suministra con adaptador de 1/2" NPS. Apto para montaje en el suelo



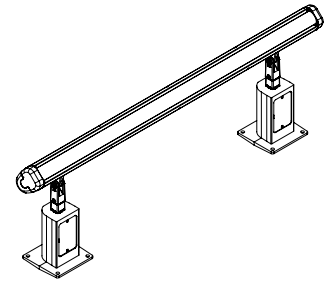
JB4750L Caja de empalmes



MS12 Empalme de montaje disponible en 12" y 18"

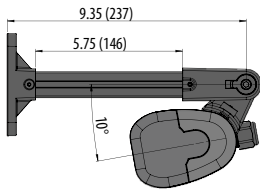


SMSA12 Montaje disponible en 12"-48". en incrementos de 6"

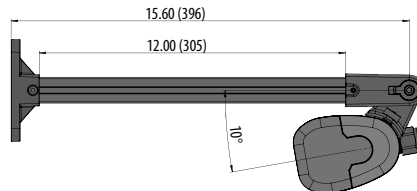


Montaje PSSA

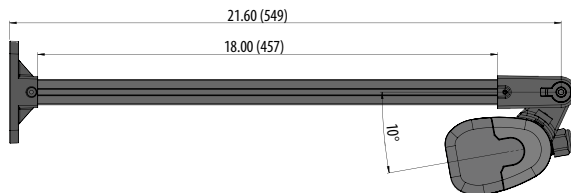
BRAZO EXTENDIDO Adecuado para montaje en pared o superficie



EA64750L



EA124750L

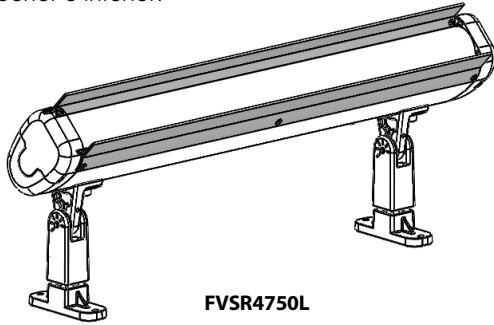


EA184750L

ACCESORIOS EXTERNOS

VISORES

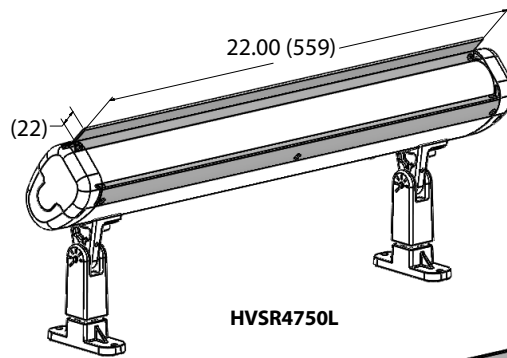
VISERA COMPLETA se suministra con visera superior e inferior.



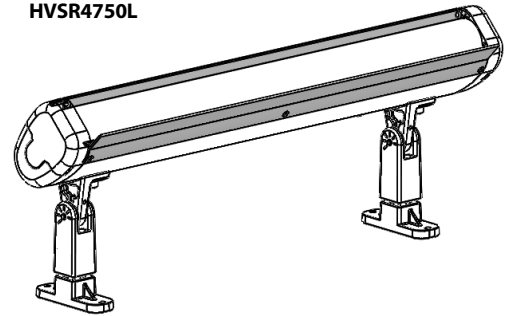
FVSR4750L

Las **MEDIAS VISERAS** vienen instaladas de fábrica en la parte superior, excepto en los bañadores de pared distribución que se instala en la parte inferior.

Viseras: Pueden instalarse in situ y desplazarse de arriba abajo si se desea.

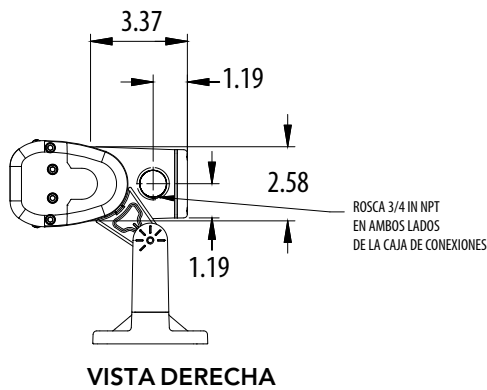


HVSR4750L

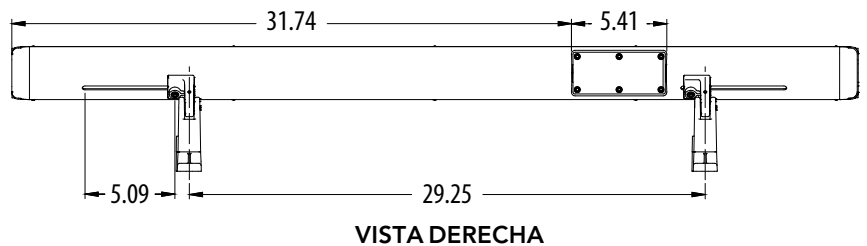


4750L CON CAJA DE CONEXIONES INTEGRADA

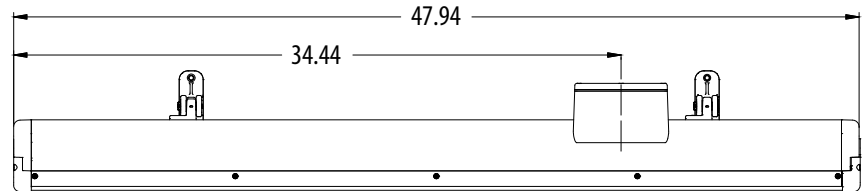
INJB utilizado para la entrada directa de conductos, eliminando la exposición de los cables en aplicaciones montadas en el suelo y en edificios.



VISTA DERECHA



VISTA DERECHA

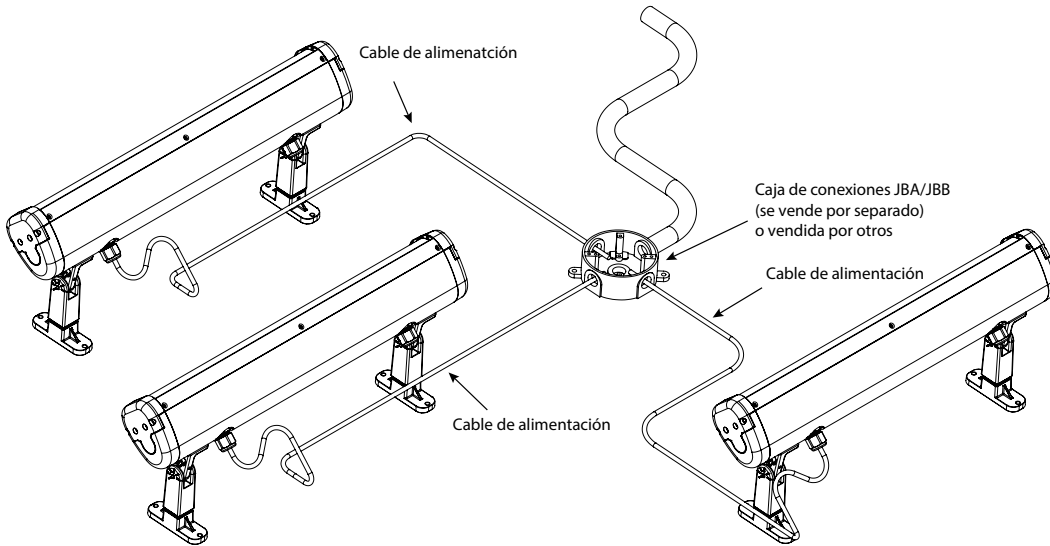


VISTA SUPERIOR

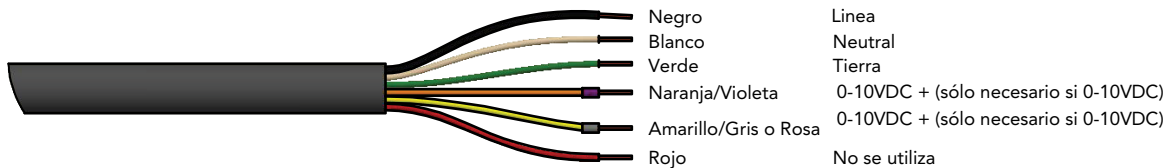


CABLEADO Y DISEÑO

ESQUEMA DE RECORRIDO INDIVIDUAL



Detalle del cable de alimentación - Fijación estática



ESPECIFICACIONES Y CARACTERÍSTICAS

MATERIAL: Aluminio fundido sin cobre y aluminio extruido resistente a la corrosión. Elementos de fijación de acero inoxidable.

FUENTE DE LUZ: CCT 27K, 30K, 35K, 40K, 50K, 80CRI, AMBLW longitud de onda limitada 590nm. Todos los dentro de 3 elipses MacAdam.

TENSIÓN: MVOLT 120-277 ó 347 (sólo 4 pies.)

DISTRIBUCIÓN: VNPS (10x), NSP (20x), MFL (55x), WFL (100x), WWD (bañado de pared asimétrico)

LENTE: Acrílico de alta claridad, resistencia superior a los rayos UV.

MONTAJE: Hay disponibles siete (7) opciones de montaje en rótula para satisfacer una gran variedad de requisitos de aplicación en cuanto a altura de la luminaria y rango de ajuste de la orientación: KM (Knuckle Mount 45°), KMS (Knuckle Mount Short 45°), KM90 (Knuckle mount 90°), KMS90 (Knuckle mount short 90°), KMSR (Rotated Knuckle Mount Short 45°), KMR90 (Rotated Knuckle Mount 90°), o KMSR90 (Rotated Knuckle Mount Short 90°). Los pies de montaje son perpendiculares (KM, KMS, KM90, KMS90) o paralelos (girados) a la longitud de la fijación (KMSR, KMR90, KMSR90).

ACABADO: Las piezas exteriores están protegidas por un acabado de pintura en polvo termoestable TGIC superduradero con infusión de zinc que proporciona una resistencia superior a la corrosión y a la intemperie. Un proceso multietapa estrictamente controlado garantiza un grosor mínimo de 3 mils para un acabado que puede soportar climas extremos sin agrietarse ni descascararse.

DETALLE DEL CABLE: Suministrado con cordón negro MVOLT - 18-6 SJTOW 10 pies de longitud. 347 - 16-5 STW 10 pies de longitud.

LISTADO: CSA, MRE (marine Environment) está listado según UL1598a. Clasificación IP67.

ENTORNO: Adecuado para aplicaciones exteriores en entornos húmedos. Adecuado para aplicaciones de interior, sin clasificación IC, temperaturas de funcionamiento ambiente máximas de 40° C y mínimas de -20° C.

DOCUMENTACIÓN PÚBLICA: BAA - Ley Buy America(n): El producto se considera un producto final nacional en virtud de la Buy American Act, tal como se aplica en las FAR y DFARS. El producto también se considera fabricado en Estados Unidos según la normativa Buy America del Departamento de Transporte.

BABA - Build America Compra América: El producto se considera fabricado en Estados Unidos según las definiciones de la ley Build America, Buy America Act.

Consulte www.acuitybrands.com/resources/buy-american para obtener información adicional.

GARANTÍA: Garantía limitada de 5 años. Esta es la única garantía proporcionada y ninguna otra declaración en esta hoja de especificaciones crea ninguna garantía de ningún tipo. Queda excluida cualquier otra garantía expresa o implícita. Los términos completos de la garantía se encuentran en: www.acuitybrands.com/support/customer-support/terms-and-conditions

Consulte a la fábrica para más detalles.

NOTA: El rendimiento real puede variar en función del entorno y la aplicación del usuario final. Todos los valores son valores de diseño o típicos, medidos en condiciones de laboratorio a 25 °C. Especificaciones sujetas a cambios sin previo aviso.

