

Cilindro a tubo colgante inclinable/giratorio de haz de luz centrado

2"

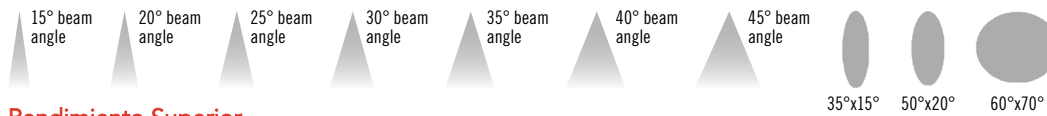


Resumen

Conjunto de características

- Inclinación (90°) y rotación (365°) ajustables
- Once patrones de distribución optimizados permiten a los diseñadores alcanzar objetivos a medida
- Óptica intercambiable
- 70% de mantenimiento del flujo luminoso a las 60.000 horas
- 2,5 SDCM; 85 CRI típico, 90+ CRI opcional
- Ubicación húmeda (WL) opcional, requiere techo cubierto.
- 20 colores estándar en acabado texturizado y brillante; también disponibles colores personalizados o RAL
- Puede combinarse con downlights empotrables en bisel complementarios, empotrables orientables y bañadores de pared con lente en bisel
- Opciones de montaje en superficie o empotrado, y opciones de montaje en conducto de superficie

Distribución



Rendimiento Superior

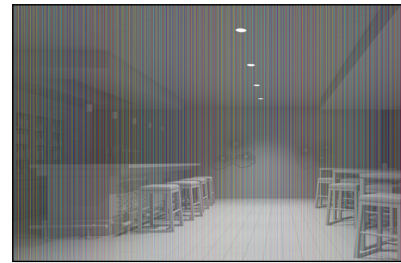
Lúmen nominal	250	500	750	1000	1500	2000
Lúmenes suministrados	191	366	548	736	1109	1422
Potencia	2.20	6.56	8.68	12.05	19.80	28.55
Lúmenes por vatio	87	56	63	61	56	50

*Basado en 3500K Lente abierta 15D 80CRI

Familias de productos Incito y EVO | Construyendo capas de luz



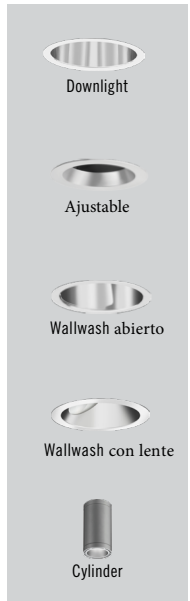
Capa de haz central alto | Incito



Capa de iluminación general | EVO



EVO + Incito - Múltiples capas de luz



MÚLTIPLES CAPAS DE LUZ

Visita: [Esencia](#) | [Aplicaciones especiales](#) | [Salud](#)

Tipo de luminario:

Número de catálogo:

EJEMPLO: ICO2PTRCBEV 35/10 25D MVOLT UGZ RGH PCAN S4 DWHG

Series	Temperatura de color	Lúmenes	Lentes	Haz
ICO2PTRCBEV Incito 2in Colgante Redondo Stem Tilt/Rotate Cylinder Bevel Downlight	27/ 2700 K	02 250 lúmenes	(blanco) Abierto	15D Ángulo de haz de 15
	30/ 3000 K	05 500 lúmenes	SOL Lente de patrón Solite	20D Ángulo de haz de 20
	35/ 3500 K	07 750 lúmenes	LTF Lente Light frost	25D Ángulo de haz de 25
	40/ 4000 K	10 1000 lúmenes	SMO Transparente	30D Ángulo de haz de 30
	40/ 4000 K	15 1500 lúmenes		35D Ángulo de haz de 35
	50/1 5000 K	20 2000 lúmenes		40D Ángulo de haz de 40
				45D Ángulo de haz de 45
				3515D Ángulo de haz elíptico de 35° x 15
				5020D Haz elíptico de 50° x 20
				6070D Elíptica de 60° x 70° de ángulo de haz

Voltaje	Driver	Montaje	Tipo de cubierta	Longitud de vástago ⁴
MVOLT 120V - 277V 120 120V 277 277V	UGZ ² Regulación universal al 1%. (0-10V, 120V TRIAC o ELV)	RGH ³ Caja de engranajes empotrada SGB Caja de engranajes de superficie SGBPR Caja de engranajes de superficie con anillo de yeso oculto SGBCC Caja de engranajes de superficie de conducto directo	PCAN Vástago del tejadillo de 5° con rótula "colgar recto"	S2 Vástago de 2 pies S4 Vástago de 4 pies S6 Vástago de 6 pies S8 Vástago de 8 pies S10 Vástago de 10 pies S12 Vástago de 12 pies S16 Vástago de 16 pies S20 Vástago de 20 pies

Interfaz de control ⁵	Opciones	Colores de cilindro ¹⁰																				
(en blanco) NLT Controles por cable integrados de nLight NLTER ⁶ Controles por cable integrados de nLight con funcionamiento de emergencia homologado UL924 NLTAIR2 Controles inalámbricos integrados de nLight NLTAIRER2 ⁶ Controles inalámbricos integrados de nLight con funcionamiento de emergencia UL924 a través de cables de detección de potencia NLTAIREM2 Controles inalámbricos integrados de nLight con funcionamiento de emergencia homologado UL924	90CRI ¹ CRI alto (90+) N80 ⁷ nCompensación luminica WL8, ⁹ Ubicación húmeda	<table border="0"> <tr> <td>DBB Bronce oscuro brillante</td> <td>DBBT Bronce oscuro texturizado</td> </tr> <tr> <td>DBL Negro mate</td> <td>DBLB Negro texturizado</td> </tr> <tr> <td>DWH Blanco brillo</td> <td>DWHG Blanco texturizado</td> </tr> <tr> <td>DMB Bronce medio mate</td> <td>DBNH Bronce texturizado</td> </tr> <tr> <td>ADN Aluminio natural brillante</td> <td>DNAT Aluminio natural texturizado</td> </tr> <tr> <td>DSS Arenisca brillante</td> <td>DSST Arenisca texturizada</td> </tr> <tr> <td>DGC Gris marengo brillante</td> <td>DSPD Gris oscuro texturizado</td> </tr> <tr> <td>DTG Verde tenis brillante</td> <td>DSPE Verde texturizado</td> </tr> <tr> <td>DBR Rojo Brillante</td> <td>DSPH Rojo claro texturizado</td> </tr> <tr> <td>DSB Azul acero brillante</td> <td>DWHAMF Blanco brillante con acabado antimicrobiano</td> </tr> </table>	DBB Bronce oscuro brillante	DBBT Bronce oscuro texturizado	DBL Negro mate	DBLB Negro texturizado	DWH Blanco brillo	DWHG Blanco texturizado	DMB Bronce medio mate	DBNH Bronce texturizado	ADN Aluminio natural brillante	DNAT Aluminio natural texturizado	DSS Arenisca brillante	DSST Arenisca texturizada	DGC Gris marengo brillante	DSPD Gris oscuro texturizado	DTG Verde tenis brillante	DSPE Verde texturizado	DBR Rojo Brillante	DSPH Rojo claro texturizado	DSB Azul acero brillante	DWHAMF Blanco brillante con acabado antimicrobiano
DBB Bronce oscuro brillante	DBBT Bronce oscuro texturizado																					
DBL Negro mate	DBLB Negro texturizado																					
DWH Blanco brillo	DWHG Blanco texturizado																					
DMB Bronce medio mate	DBNH Bronce texturizado																					
ADN Aluminio natural brillante	DNAT Aluminio natural texturizado																					
DSS Arenisca brillante	DSST Arenisca texturizada																					
DGC Gris marengo brillante	DSPD Gris oscuro texturizado																					
DTG Verde tenis brillante	DSPE Verde texturizado																					
DBR Rojo Brillante	DSPH Rojo claro texturizado																					
DSB Azul acero brillante	DWHAMF Blanco brillante con acabado antimicrobiano																					

ACCESORIOS – Requerimientos por números de catálogo (se envían por separado)
GCOLORS KIT Kit de chips de colores arquitectónicos, compuesto por acabados con recubrimiento en polvo y chapados.
ICO2OPTC XXD Óptica adicional para instalación en campo. Sustituir "XX" por el ángulo del haz.
ICO2OPTC KIT Kit que incluye una óptica intercambiable sobre el terreno para cada uno de los 13 patrones de distribución del haz preestablecidos
HS234FL Sierra de perforación para la opción RGH
SDT 347/120 75VA Transformador reductor de 347V/120V, 75VA. Debe montarse a distancia.

Notas para ordenar
<ol style="list-style-type: none"> 5000K CCT no disponible con 90CRI. Consulte el Tech 240 para conocer los reguladores compatibles. RGH con opción 2000LM requiere 120 ó 277 (no IC). La sección del vástago adyacente al cilindro puede cortarse en campo para conseguir una iluminación no uniforme longitudes. Pida la siguiente longitud par más alta para provisiones (es decir, para una longitud de 3' cortada en campo, con vástago de 4'). Instalación en campo. Se requiere acceso a la ubicación del dispositivo montado a distancia. ER para uso con alimentación de generador. Requerirá una alimentación caliente de emergencia y alimentación caliente normal. Requiere NLT o NLTER. WL requiere Lens. No disponible con SGBCC o JBXCC. Para más detalles sobre los colores RAL y personalizados, consulte Colores arquitectónicos. DWH, DWHG, y DWHAMF se enviarán con corte WR, todos los demás colores de cilindro se enviarán con ribete BR.

Conjunto óptico y acabado

Motor de luz LED con lente totalmente reparable y actualizable, adecuado para mantenimiento o servicio de campo desde debajo del techo.

Óptica refractiva superior 100% de silicon que permite la máxima estabilidad dimensional y transmisión óptica sin decoloración a lo largo de la vida útil. Óptica intercambiable sobre el terreno.

Eléctrico

La luminaria funcionará con una línea de CA de 50 ó 60 Hz ± 3 Hz con una tensión comprendida entre 120 V CA y 277 V CA. Admite 347 V mediante un transformador reductor montado a distancia. Las fluctuaciones de la tensión de línea no tendrán ningún efecto visible en la salida luminosa.

La luminaria tendrá un factor de potencia del 90% o superior en todas las tensiones de funcionamiento estándar y a plena potencia de la luminaria.

Clasificación acústica A+. El excitador deberá tener un rendimiento $>80\%$ a plena carga en todas las tensiones de entrada. La THD a plena carga es $>20\%$. La corriente de irrupción cumple los requisitos NEMA-410. Protección contra sobretensiones +/- 1kV DM, +/- 2kV CM.

Controles

La luminaria estará equipada con una interfaz para redes nLight cableadas o nLight AIR con fuente de alimentación integrada según las especificaciones.

Regulación

La luminaria deberá ser capaz de atenuación continua sin parpadeo estroboscópico perceptible medido por el índice de parpadeo (ANSI/IES RP-16-10) en un rango de 100 - 1,0% de la salida nominal de lumen con una función de apagado suave para pasar a 0%.

El excitador es inaudible en un entorno de 24 dB y estable cuando las condiciones de tensión de entrada fluctúan por encima de las habituales en un entorno comercial.

Construcción

Caja de engranajes de superficie (SGB) para instalación directa en octogonales empotrados o de superficie de 4" (por otros).

La caja de engranajes empotrada (RGH) se suministra con la caja del controlador para instalación empotrada o en superficie.

Fundido a presión con reflector sin rebordes que permite la gestión térmica pasiva a través del flujo.

Se adapta a techos de entre 3/8" y 3" de grosor.

ADVERTENCIA: Todas las luminarias colgantes expuestas al viento requieren sujeción - póngase en contacto con su representante.

Listados

Las luminarias están certificadas por UL para cumplir las normas estadounidenses y canadienses: Todas las luminarias se fabrican en estricta conformidad con los requisitos apropiados y actuales de los "Estándares de Seguridad" de UL, estándar para lugares húmedos; techo cubierto para lugares húmedos opcional (WL).

La opción RGH está clasificada IC hasta 1500LM

Certificación Pública

BAA - Ley Buy America(n): El producto se considera un producto final nacional en virtud de la Buy American Act, tal como se aplica en las FAR y DFARS. El producto también se considera fabricado en Estados Unidos según la normativa Buy America del Departamento de Transporte
BABA - Build America Compra América: El producto se considera fabricado en los Estados Unidos de acuerdo con las definiciones de la Build America, Buy America Act. Consulte www.acuitybrands.com/buy-american para obtener información adicional

Fotometría

LED probados según las normas LM-80. Medidos según la norma LM-79-08 de IESNA en un laboratorio acreditado. El flujo luminoso no disminuirá en más de un 30% durante la vida operativa mínima de 60.000 horas.

El aspecto del color de una luminaria a otra del mismo tipo y en todas las configuraciones, deberá ser consistente tanto inicialmente como a las 6.000 horas y operar dentro de una tolerancia de $<2,5$ elipse MacAdam definida por el centro de los cuadrángulos definidos en ANSI C78.377-2015.

Garantía

Garantía limitada de 5 años. Esta es la única garantía proporcionada y ninguna otra declaración en esta hoja de especificaciones crea ninguna garantía de ningún tipo. Queda excluida cualquier otra garantía expresa o implícita. Los términos completos de la garantía se encuentran en: www.acuitybrands.com/support/warranty/terms-and-conditions

Nota:

El rendimiento real puede variar en función del entorno del usuario final y de la aplicación.

Todos los valores son valores de diseño o típicos, medidos en condiciones de laboratorio a 25 °C.

A+ Luminario Acreditado

Este luminario es apto para A+, que ha sido diseñado y probado para proporcionar un aspecto de color uniforme y una capacidad de control inmediata con una puesta en servicio sencilla cuando se utiliza con productos de control Acuity Brands.

Todas las configuraciones de esta luminaria están calibradas y probadas para cumplir la especificación de consistencia cromática de Acuity Brands, incluida la reproducción cromática, la fidelidad de color y la tolerancia de la temperatura de color en torno a las coordenadas de cromaticidad CIE estándar.

Para más información, visita: www.acuitybrands.com/aplus.

TABLES OF USE

Multiplicador del flujo luminoso		
CRI	CCT	Mult.
80	2700K	0.910
	3000K	0.946
	3500K	1.000
	4000K	1.027
	5000K	1.054
90	2700K	0.784
	3000K	0.847
	3500K	0.874
	4000K	0.946

Driver		Control proporcionado				
Nomenclatura	Descripción	NLT	NLTER	NLTAIR2	NLTAIREM2	NLTAIRER2
UGZ	0-10V driver dims to 1%	nPP16 D EFP	nPP16 D ER EFP	RPP20 D 24V G2	RPP20 D 24V EM G2	RPP20 D 24V ER G2

J-box Matriz de Compatibilidad		Configuraciones del cilindro	
		SGB	RGH
Recomendaciones de J-box (por otros)	4" Octagonal 4x4x1.5 de profundidad (por otros)	✓	✗
	4" Octagonal 4x4x2.125 de profundidad (por otros)	✓	✗
	Caja de cambios suministrada de fábrica (4" Cuadrado 4x4x1.5 de profundidad)	✗	✓

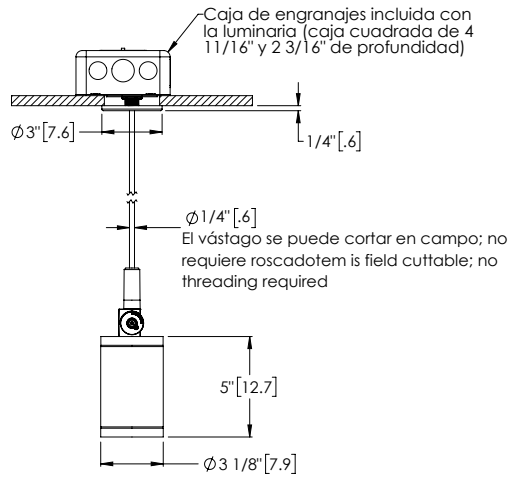
Opciones de colores arquitectónicos estándar para cuerpos de cilindro



NOTA: Estos colores se han reproducido cuidadosamente para ofrecer una representación lo más fiel posible del color del producto acabado. No obstante, algunos colores pueden variar ligeramente del aspecto real debido a variaciones y limitaciones de visualización/impresión. Póngase siempre en contacto con un representante de Gotham para obtener una muestra exacta de las virtudes de pintura.

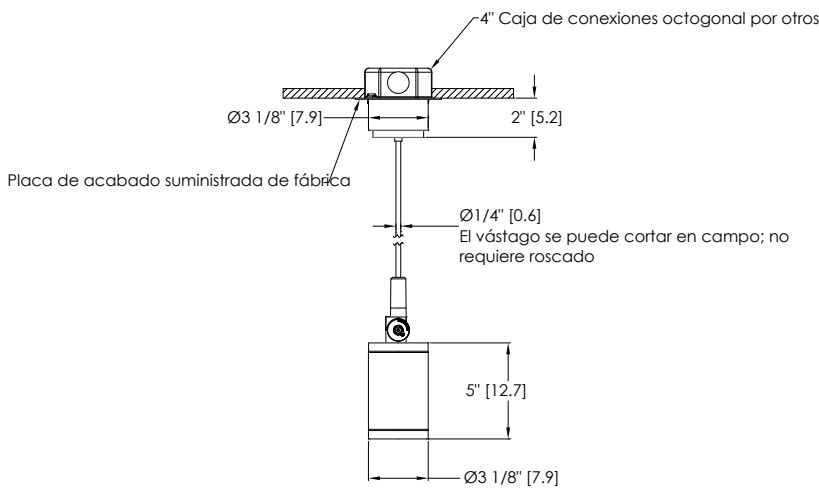
DIMENSIONAL DATA

RGH - Caja de engranajes empotrada

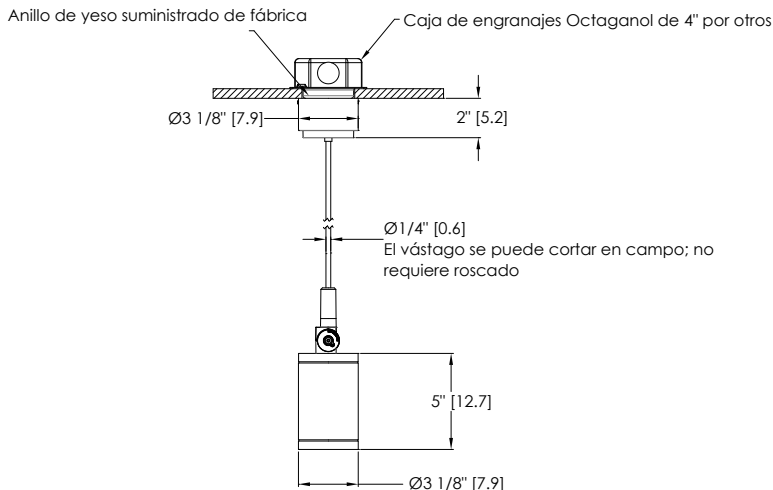


Corte de techo: $2\ 3/4"$ [7]
 Rango de grosor del techo: $3/8"$ [1.0] a $3"$ [7.6]

SGB - Caja de conexiones de superficie

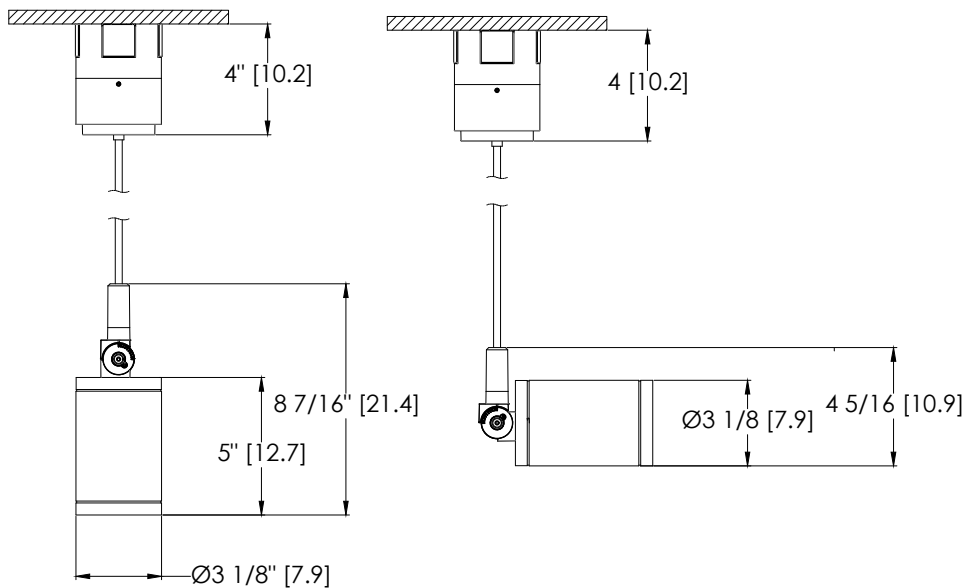


SGBPR - Caja de engranajes de superficie con anillo de yeso oculto

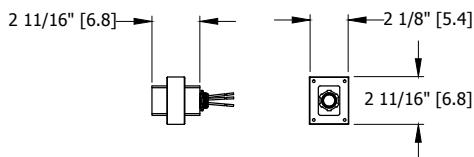


*Dimensiones en pulgadas

SGBCC - Caja de engranajes de superficie de conducto directo



Transformador 347V

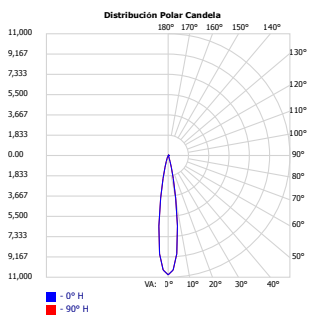


Transformador de 347 V: Instalar en caja de conexiones accesible por otros

*Dimensiones en pulgadas

15D Haz de 15 grados
ICO2BEV 35/15 WR 15D

Potencia: 19,8, Lúmenes: 1109,4, LPW: 56, S/MH: .29, N° de prueba: 19-410-01P4506



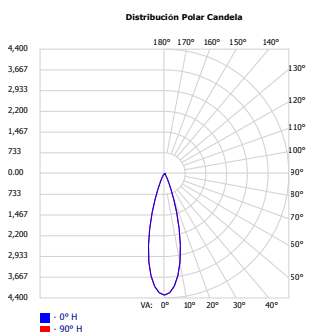
Resumen de candela	
0°	10784
10°	3911
20°	275
30°	53
40°	13
50°	2
60°	0.5
70°	0
80°	0
90°	0

Resumen de lúmenes por zonas		
Zona	Lúmenes	%
0-30	1086	97.9%
0-40	1103	99.4%
0-60	1109	100.0%
0-90	1109	100%

Cono de luz			
Altura de montaje	Haz central FC inicial	Diámetro del haz (pies)	
		Horizontal	Vertical
8'	169.5	2.4	2.4
10'	107.84	3	3
12'	74.89	3.6	3.6
14'	55.02	4.2	4.2
16'	42.13	4.8	4.8

30D Haz de 30 grados
ICO2BEV 35/15 WR 30D

Potencia: 19,8, Lúmenes: 1162, LPW: 58, S/MH: .48, N° de prueba: 19-410-04P4682



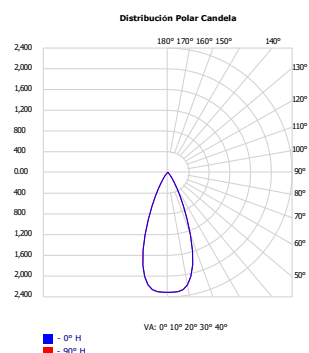
Resumen de candela	
0°	4300
10°	3174
20°	953
30°	171
40°	40
50°	4
60°	1
70°	0
80°	0
90°	0

Resumen de lúmenes por zonas		
Zona	Lúmenes	%
0-30	1090.6	93.9%
0-40	1145.4	98.6%
0-60	1161.2	99.9%
0-90	1162	100%

Cono de luz			
Altura de montaje	Haz central FC inicial	Diámetro del haz (pies)	
		Horizontal	Vertical
8'	67.19	4.1	4.1
10'	43	5.1	5.1
12'	29.86	6.2	6.2
14'	21.94	7.2	7.2
16'	16.8	8.2	8.2

55D Haz de 55 grados
ICO2BEV 35/15 WR 45D

Potencia: 19,8, Lúmenes: 1192,7, LPW: 60, S/MH: .7, N° de prueba: 19-410-07P4501



Resumen de candela	
0°	2313
10°	2200
20°	1278
30°	357
40°	78
50°	7
60°	1
70°	0
80°	0
90°	0

Resumen de lúmenes por zonas		
Zona	Lúmenes	%
0-30	1051.6	88.2%
0-40	1163.8	97.6%
0-60	1191.9	99.9%
0-90	1192.7	100.0%

Cono de luz			
Altura de montaje	Haz central FC inicial	Diámetro del haz (pies)	
		Horizontal	Vertical
8'	36.15	6.1	6.1
10'	23.13	7.7	7.7
12'	16.07	9.2	9.2
14'	11.8	10.7	10.7
16'	9.04	12.3	12.3

Tabla de multiplicadores CRI/CCT		
CRI	CCT	Multiplicador
80	2700K	0.93
	3000K	0.96
	3500K	1.00
	4000K	1.02
	5000K	1.04
90	2700K	0.81
	3000K	0.84
	3500K	0.87
	4000K	0.91

Tabla multiplicadora de lentes		
Lentes	Descripción	Multiplicador
LTF	Light Frost	0.902614968
SOL	Solite Pattern	0.912533814



Plataforma única de controles de iluminación para espacios interiores y exteriores

nLight® es su plataforma de controles de iluminación en red, para aplicaciones de interior y exterior, que ofrece opciones cableadas o inalámbricas. Es la única plataforma que crece con su negocio, hoy y mañana, para optimizar los costes energéticos, cumplir los códigos de edificación, mejorar el confort de los ocupantes y mucho más. nLight también interactúa con DALI®, BACnet®, DMX y otros dispositivos de otros fabricantes. nlightcontrols.com

Cableado



1. Instalación de las luminarias
2. Instale el interruptor de pared nLight Wired
3. Conecte las luminarias utilizando cables CAT-5e estándar y los dispositivos de control se descubrirán automáticamente y funcionarán (plug and play)

Inalámbrico



1. Instalación de las luminarias
2. Instale el interruptor de pared alimentado por batería nLight AIR
3. Utilice la aplicación móvil CLAIRITY+ para emparejar las luminarias con el interruptor de pared y, si lo desea, personalice los ajustes del sensor

UL924 Secuencia de Operación

La siguiente información se aplica a todos los dispositivos nLight AIR con opción EM.

- Los dispositivos EM permanecerán en su ajuste de gama alta e ignorarán los comandos de control de iluminación inalámbricos, a menos que se reciba una emisión de detección de potencia normal (NPS) al menos cada 8 segundos.
- Utilizando la aplicación móvil CLAIRITY+, los dispositivos EM deben estar asociados a un grupo que incluya un dispositivo de detección de potencia normal para recibir emisiones NPS.
- Solo las luminarias no de emergencia rPP20, rLSXR, rSBOR, rSDGR y nLight AIR con firmware versión 3.4 o posterior pueden proporcionar

