



## Información para pedidos

### Accesorios

*Se piden y envían por separado*

FTS CG6 DDBXD U	Posicionador para espigas de 2-3/8" a 2-7/8" OD; queda con montaje de abrazadera (especifique acabado)
FRWB DDBXD U	Soporte de pared radial, espiga de 2-3/8" OD (especifique acabado)
FSPB DDBXD U	Soporte de poste cuadrado de acero, espiga de 2-3/8" (especifique acabado)
DSXF3UBV DDBXD U	Accesorio de visor superior/inferior (especifique acabado)
DSXF3FV DDBXD U	Accesorio de visor completo (especifique acabado)
DSXF3WG DDBXD U	Accesorio de protección de rejilla
DLL127F 1.5 IJ	Fotocelda – seguro de giro SSL (120-277V) <sup>1</sup>
DLL347F 1.5 CUL JU	Fotocelda – seguro de giro SSL (347V) <sup>2</sup>
DLL480F 1.5 CUL JU	Fotocelda – seguro de giro SSL (480V) <sup>2</sup>
DSHORT SBK U	Tapa supresora <sup>3</sup>

Para más opciones de montaje, visite nuestras páginas de [Accesorios para Luces de inundación](#).

*Se ofrecen configuraciones predeterminadas para entregas más rápidas*

Número de parte estándar	Número de configuración predeterminada	Código CI
DSXF3 LED 6 P1 40K 70CRI WFL MVOLT IS DDBXD	DSXF3 LED 6 P1 40K IS	*236CXJ
DSXF3 LED 6 P1 50K 70CRI WFL MVOLT IS DDBXD	DSXF3 LED 6 P1 50K IS	*236CXG
DSXF3 LED 6 P1 40K 70CRI WFL MVOLT YKC62 DDBXD	DSXF3 LED 6 P1 40K YKC62	*236CXH
DSXF3 LED 6 P1 50K 70CRI WFL MVOLT YKC62 DDBXD	DSXF3 LED 6 P1 50K YKC62	*236CX8
DSXF3 LED 6 P2 40K 70CRI WFL MVOLT IS DDBXD	DSXF3 LED 6 P2 40K IS	*236CX6
DSXF3 LED 6 P2 50K 70CRI WFL MVOLT IS DDBXD	DSXF3 LED 6 P2 50K IS	*236CX3
DSXF3 LED 6 P2 40K 70CRI WFL MVOLT YKC62 DDBXD	DSXF3 LED 6 P2 40K YKC62	*236CX5
DSXF3 LED 6 P2 50K 70CRI WFL MVOLT YKC62 DDBXD	DSXF3 LED 6 P2 50K YKC62	*236CX2

### NOTAS

- Los paquetes de rendimiento P3 y P4 no están disponibles con HMF, MFL, MSP, NSP.
- El controlador MVOLT funciona con cualquier voltaje de línea de 120-277V.
- Requiere MVOLT o 347V.
- Requiere 120V, 208V, 240V, 277V o 347V.
- Para las unidades con un receptáculo de fotocontrol, el montaje debe restringirse a ± 45° desde la horizontal según la ANSI C136.10-2010.
- Compatible con fotoceldas con seguro de giro estándar para operación de crepúsculo al amanecer o nodos de control avanzados que proporcionan señales de atenuación de 0-10V. Cable 4/Cable 5 conectados a los cables de atenuación en el controlador. Cable 6/Cable 7 tapados dentro de la luminaria. Consulte el Soporte Técnico de Exteriores para las opciones PER3 y PER5.
- También disponible como accesorios separados; vea la información de Accesorios a la izquierda.
- Requiere que la luminaria se especifique con opción PER.

## Montajes / Protecciones Exteriores / Accesorios

### Montajes

Posicionador ajustable (para espigas de 23/8" O.D.)

YKC62 – Abrazadera con cable de 16-3 SO, 2ft

THK – Articulación roscada con tubo roscado NPT de 3/4"

### Protecciones Exteriores

Visor UBV  
Montaje Superior

Visor UBV  
Montaje Inferior

FV – Visor completo

WG – Guarda Protección de rejilla

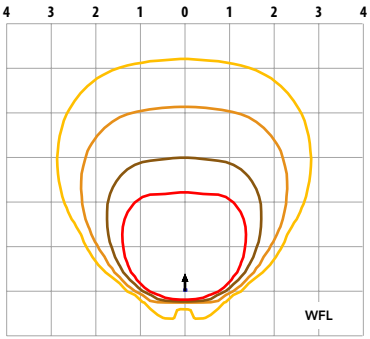
VG – Protección antivandalismo

Abrazadera con FTS CG6 (Accesorio adaptador para espiga de abrazadera)

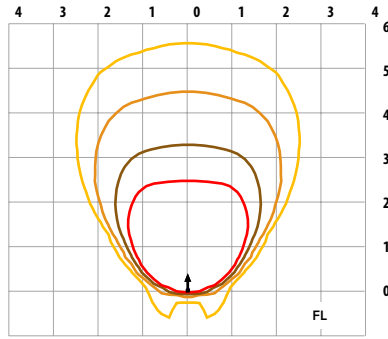
Diagramas de isocandela para la DSXF3. Las distancias están en unidades de altura de montaje (30ft).

LEYENDA

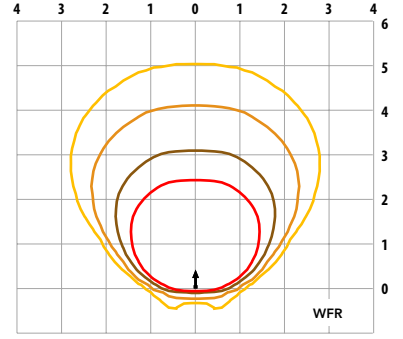
- 0.1 fc
- 0.25 fc
- 0.5 fc
- 1.0 fc



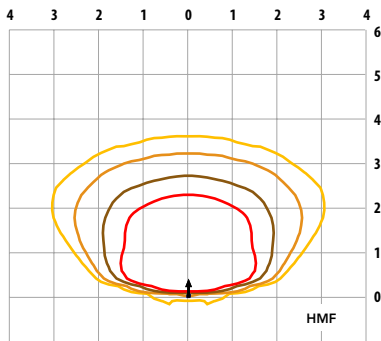
DSXF3 LED 6 P4 40K – Inclinación de 50°



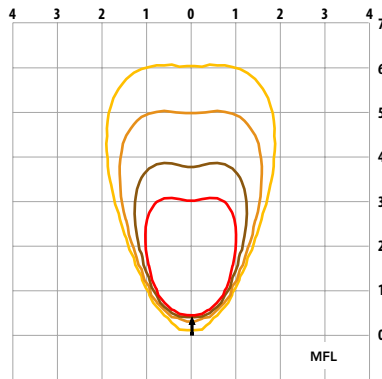
DSXF3 LED 6 P4 40K – Inclinación de 50°



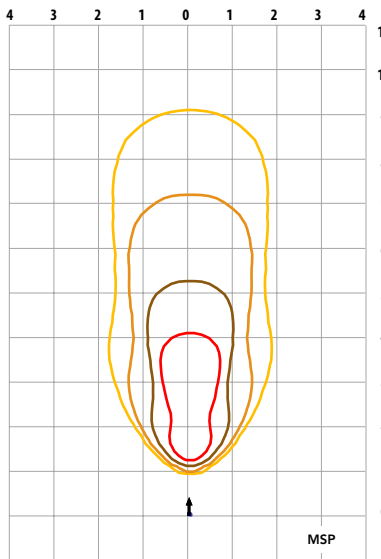
DSXF3 LED 6 P4 40K – Inclinación de 45°



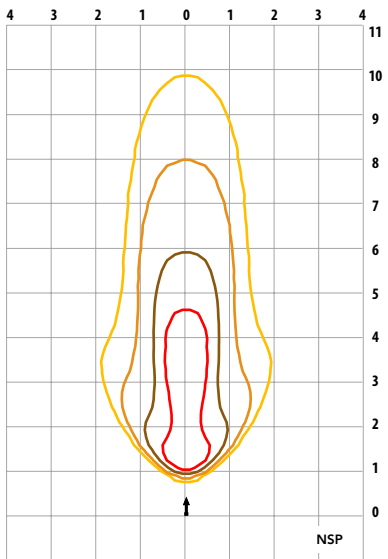
DSXF3 LED 6 P2 40K – Inclinación de 45°



DSXF3 LED 6 P2 40K – Inclinación de 60°



DSXF3 LED 6 P2 40K – Inclinación de 80°



DSXF3 LED 6 P2 40K – Inclinación de 80°

Altura de montaje = 30ft  
Red = 30ft x 30ft

## Datos de Rendimiento

### Salida de Lúmenes

Los valores de lúmenes son de pruebas fotométricas realizadas de acuerdo con la IESNA LM-79-08. Los datos se consideran representativos para las configuraciones mostradas, dentro del rango de tolerancia. Póngase en contacto con el fabricante para recibir datos de rendimiento de alguna configuración que no se muestre aquí.

Paquete de rendimiento	Watts del sistema	Tipo de distribución	Tipo de NEMA	Ángulo de campo		Ángulo de luz		30K (3000K, 70 CRI)			40K (4000K, 70 CRI)			50K (5000K, 70 CRI)		
				°H	°V	°H	°V	Lúmenes	LPW	Cd Máx	Lúmenes	LPW	Cd Máx	Lúmenes	LPW	Cd Máx
				P1	111	WFL	6 X 6	111	115	83	85	17,141	154	9,154	17,458	157
		FL	5 X 5	90	92	70	72	16,060	145	11,369	16,358	147	11,579	16,655	150	11,790
		WFR	6 X 5	107	96	81	72	16,296	147	10,253	16,598	149	10,443	16,900	152	10,633
	107	HMF	6 X 4	124	67	95	55	13,584	127	10,994	13,956	130	11,295	13,956	130	11,295
		MFL	4 X 4	57	59	45	45	13,193	123	22,794	13,554	126	23,419	13,554	126	23,419
		MSP	4 X 4	52	52	27	28	13,084	122	48,321	13,442	125	49,645	13,442	125	49,645
		NSP	3 X 3	39	37	18	17	11,501	107	68,331	11,816	110	70,203	11,816	110	70,203
P2	138	WFL	6 X 6	111	115	83	85	20,622	149	11,013	21,005	152	11,217	21,387	155	11,421
		FL	5 X 5	90	92	70	72	19,322	140	13,678	19,680	142	13,931	20,038	145	14,185
		WFR	6 X 5	107	96	81	72	19,607	142	12,336	19,970	144	12,565	20,333	147	12,793
	169	HMF	6 X 4	124	67	95	55	18,800	111	15,215	19,315	114	15,632	19,315	114	15,632
		MFL	4 X 4	57	59	45	45	18,259	108	31,547	18,759	111	32,411	18,759	111	32,411
		MSP	4 X 4	52	52	27	28	18,107	107	66,875	18,603	110	68,707	18,603	110	68,707
		NSP	3 X 3	39	37	18	17	15,917	94	94,567	16,353	97	97,158	16,353	97	97,158
P3	165	WFL	6 X 6	111	115	83	85	23,900	145	12,764	24,343	148	13,000	24,786	150	13,237
		FL	5 X 5	90	92	70	72	22,393	136	15,852	22,808	138	16,146	23,223	141	16,439
		WFR	6 X 5	107	96	81	72	22,723	138	14,297	23,144	140	14,562	23,565	143	14,827
P4	189	WFL	6 X 6	111	115	83	85	26,738	141	14,279	27,233	144	14,544	27,729	147	14,808
		FL	5 X 5	90	92	70	72	25,052	133	17,734	25,516	135	18,063	25,981	137	18,391
		WFR	6 X 5	107	96	81	72	25,421	134	15,994	25,892	137	16,291	26,363	139	16,587

### Multiplicadores de Lúmenes a Temperatura Ambiente (LAT)

Use estos factores para determinar la salida relativa de lúmenes para temperaturas ambiente de 0-40°C (32-104°F).

Temperatura ambiente		Multiplicador de lúmenes (Ópticas WFL, FL, WFR)	Multiplicador de lúmenes (Ópticas HMF, MFL, MSP, NSP)
0°C	32°F	1.04	1.07
5°C	41°F	1.03	1.06
10°C	50°F	1.02	1.04
15°C	59°F	1.02	1.03
20°C	68°F	1.01	1.01
25°C	77°F	1.00	1.00
30°C	86°F	0.99	0.99
35°C	95°F	0.98	0.97
40°C	104°F	0.97	0.95

### Mantenimiento de Lúmenes del LED

Los datos hacen referencia a las proyecciones de rendimiento extrapoladas para las plataformas anotadas a 25°C de temperatura ambiente y horas de prueba del LED (las pruebas se realizan de acuerdo con la IESNA LM-80-80 y se reporta según la IESNA TM-21-11).

Para calcular los Factores de Pérdida de Luz (LLF), use el factor de mantenimiento de lúmenes que corresponda al paquete de rendimiento de la luminaria. Para otros valores de mantenimiento de lúmenes contacte al fabricante.

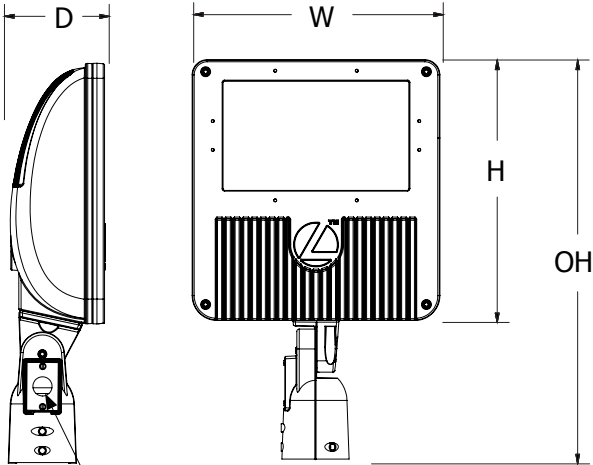
Tipo de óptica	Paquete de rendimiento	TM-21 Porcentaje de mantenimiento de lúmenes a 60,000 hrs
WFL, FL, WFR	P1/P2/P3/P4	90%
MFL, HMF, MSP, NSP	P1/P2	89%

### Carga Eléctrica

Paquete de rendimiento	Watts del sistema (W)	Corriente (A)						
		120V	208V	240V	277V	347V	480V	
Tipos de óptica WFL, FL, WFR	P1	111	0.98	0.57	0.50	0.43	0.33	0.24
	P2	138	1.23	0.70	0.61	0.54	0.41	0.30
	P3	165	1.45	0.82	0.72	0.63	0.49	0.35
	P4	189	1.65	0.94	0.82	0.72	0.56	0.40
Tipos de óptica HMF, MFL, MSP, NSP	P1	107	0.98	0.57	0.50	0.43	0.33	0.24
	P2	169	1.55	0.87	0.76	0.66	0.51	0.37

## Dimensiones

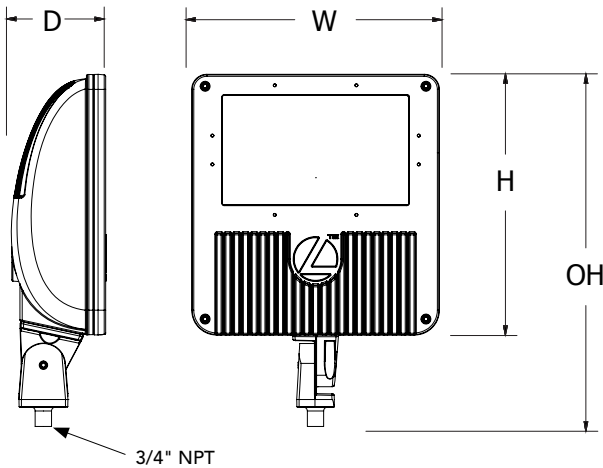
### Posicionador ajustable (IS)



Ancho (W): 12.90" (32.8 cm)  
 Longitud (D): 4.89" (12.4 cm)  
 Alto (H): 13.58" (34.5 cm) cuerpo principal  
 General (OH): 20.80" (52.8 cm) con brazo  
 Peso: 21 lbs

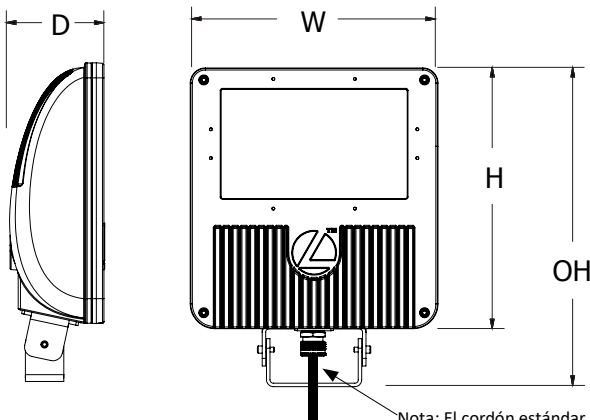
Cantidad (2) - cubiertas de empalme incluidas (incluye una con orificio de 7/8" que permite el conducto desde el exterior)

### Articulación roscada (THK)



Ancho (W): 12.90" (32.8 cm)  
 Longitud (D): 4.89" (12.4 cm)  
 Alto (H): 13.58" (34.5 cm) cuerpo principal  
 General (OH): 18.34" (46.6 cm) con brazo  
 Peso: 20 lbs

### Abrazadera (YKC62)

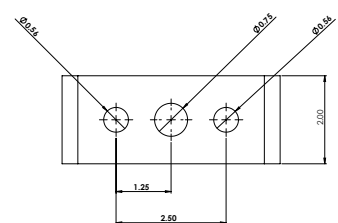


Ancho (W): 12.90" (32.8 cm)  
 Longitud (D): 4.89" (12.4 cm)  
 Alto (H): 13.58" (34.5 cm) cuerpo principal  
 General (OH): 16.60" (42.2 cm) con brazo  
 Peso: 20 lbs

Nota: El cordón estándar es de 16-3 cables, 2ft. Se pueden especificar otras longitudes.  
 Ej.: YKC62

YK = Montaje de abrazadera  
 C6 = calibre 16, cordón de 3 cables  
 2 = 2 pies o feet (5 = 5 ft, 6 = 6ft, etc.)

### Detalle de montaje con abrazadera (YK)



Se encuentran disponibles accesorios que incluyen megáfonos, brazos cruzados y otros adaptadores. Para la línea completa de accesorios disponibles, visite la pestaña de accesorios en la página de productos de Postes y Brazos para Exteriores de Lithonia. [Haga clic aquí para visitar Accessories.](#)

### CARACTERÍSTICAS Y ESPECIFICACIONES

#### USO PREVISTO

El diseño elegante y compacto de los Proyectores de la serie D refleja la tecnología LED integrada de alto rendimiento mientras ofrece una estética limpia que es adecuada para las aplicaciones de iluminación de Proyecciones generales y específicas. La DSXF3 proporciona de 12,000 a 27,000 lúmenes y es ideal para aplicaciones de iluminación comercial, incluyendo construcciones nuevas y reemplazo proyectores en HID de 400W. Hay tres tamaños disponibles con siete ópticas de precisión que permiten la máxima versatilidad de diseño. La DSXF3 es ideal para aplicaciones generales de iluminación de área, seguridad, fachada, astas y señalización.

#### CONSTRUCCIÓN

La luz de inundación LED DSXF3 presenta una construcción robusta de aluminio fundido con aletas disipadoras de calor que optimizan la gestión térmica a través del enfriamiento conductivo y convectivo. El controlador LED está montado en contacto directo con la pieza para promover una baja temperatura de operación y una larga vida útil. El armazón y el marco de la lente están completamente sellados contra la humedad y los contaminantes ambientales, proporcionando una clasificación IP66. Baja EPA (1.4ft<sup>2</sup>) para una carga de viento optimizada. La DSXF3 tiene una clasificación de vibración de 1.5G según la ANSI C136.31.

#### ACABADO

Las partes pintadas en el exterior están protegidas por un acabado de recubrimiento en polvo termoestable TGIC Super Durable con infusión de zinc que proporciona una resistencia superior a la corrosión y a la intemperie. Un proceso controlado de etapas múltiples asegura un grosor de 3 mils para un acabado que puede soportar cambios climáticos extremos sin agrietarse ni descascararse. Los colores Super Durable estándar incluyen bronce oscuro, negro, aluminio natural y blanco. Disponibles en acabados texturizados y no texturizados.

#### ÓPTICA

Los siete únicos reflectores especulares metalizados al vacío con moldeado de precisión están diseñados para obtener mejores relaciones de campo a luz, uniformidad y espaciado. Los motores de luz están disponibles en configuraciones de 3000K, 4000K o 5000K (mínimo 70 CRI). Los visores opcionales ofrecen versatilidad adicional cuando se requiere protección.

#### ELÉCTRICA

Los motores de luz consisten en LEDs de chip en placa (COB) directamente acoplados al armazón para maximizar la disipación de calor y promover una larga vida útil. El mantenimiento de lúmenes del LED es L90/60,000 horas para las ópticas WFL, FL y WFR, y L89/60,000 horas para las ópticas HMF, MFL, MSP y NSP. Los controladores electrónicos de Clase 1 aseguran el factor de potencia del sistema. 90% y THD<20%. El dispositivo de protección contra sobretensiones de 10kV cumple con un mínimo de operación baja Categoría C (según la ANSI / IEEE C62.41.2).

#### CONTROLES

La DSXF3 cuenta con un receptáculo opcional para fotocelda NEMA con seguro de giro de 7 pines que es compatible con las fotoceldas estándar con seguro de giro para una operación del crepúsculo al amanecer o nodos de control avanzados que proporcionan señales de atenuación de 0-10V. El cableado estándar será el siguiente: Cable 1/2/3 según lo normal (entrada, interruptor y neutro). Cable 4/Cable 5 conectados a los cables de atenuación en el controlador. Cable 6/Cable 7 tapados dentro del luminario. También disponible con fotocontrol de botón MVOLT o fotocontrol giratorio de montaje externo.

#### INSTALACIÓN

El montaje integral "IS" tiene un posicionador ajustable que se monta en una espiga de 2 3/8" OD. Incluye compartimento integrado de empalme que ofrece una fácil instalación y cableado. Se proporciona una placa de cubierta adicional con un orificio 7/8" para acomodar un accesorio contra agua de 1/2" para la alimentación desde el exterior de la espiga. El montaje de articulación ajustable "THK" incluye una rosca de tubo de 3/4-14 NPT. Montaje disponible con abrazadera de acero "YK" que incluye agarradera del cordón y cordón impermeables. La DSXF3 tiene una lente de vidrio cerrada que está protegida a IP66 y está clasificada para iluminación dirigida a más de 90°. Adecuado para montaje a menos de 4 pies del suelo.

#### LISTADOS

Certificado por la CSA para cumplir con los estándares de EUA y Canadá. NOM en Mexico, Adecuado para lugares húmedos. Clasificado para -40°C de ambiente mínimo.

#### GARANTÍA

Garantía limitada de 5 años. Los términos completos de la garantía se encuentran en: [www.acuitybrands.com/support/customer-support/terms-and-conditions](http://www.acuitybrands.com/support/customer-support/terms-and-conditions)

**Nota:** El rendimiento real puede diferir como resultado del entorno y la aplicación del usuario final. Todos los valores son de diseño o típicos, medidos en condiciones de laboratorio a 25°C. Las especificaciones están sujetas a cambios sin previo aviso.