



Series Autobahn

Iluminación Vial LED

La Serie Autobahn es la mejor opción para reemplazar luminarios de alumbrado público de manera eficiente y confiable.

Datos Rápidos

Solución para reemplazar **luminarios de Alumbrado Público HPS de 70-400 watts** a menos de la mitad del costo de operación.

Con opción de protección contra sobretensiones **ANSI C136.2 20Kv/ 10Ka** para una operación segura y confiable.

Distribuciones tipo 2, 3, 4 y 5 para cualquier aplicación.

2700K, 3000K, 4000K y 5000K CCT, 70CRI mínimo proporciona opciones para una cómoda luz blanca.

Compatible con soluciones avanzadas de control de red de Acuity Brands.

Solución energética de **alto rendimiento** para carreteras, rampas de salida, calles residenciales y estacionamientos.

Más de 60% de eficacia que las luminarias HID comparables.

Larga vida útil del sistema – Se pueden esperar 20 años de operación prácticamente sin mantenimiento.

Forma de cabeza de cobra tradicional con menor peso y EPA que las luminarias de cabeza de cobra comparables.

Óptica de punta que mejora la visibilidad en carreteras.

Diseñada para dar cero luces ascendentes para reducir la contaminación lumínica.

Características “sin herramientas” para instalación y mantenimiento simple.

Hecha para operar a 40°C ambiente para flexibilidad en el diseño de aplicaciones.





La serie Autobahn proporciona el mejor valor disponible para reemplazo confiable y eficiente de luminarios de alumbrado público en HID.

Durante más de 60 años, el nombre de American Electric Lighting® ha sido reconocido por la más alta calidad y fiabilidad en iluminación de exteriores, servicios e infraestructura.

Diseñado para reemplazar cabezas de cobra de hasta 70-1,000 watt HPS, la serie Autobahn prácticamente libre de mantenimiento utiliza nuevas ópticas de silicona que proporcionan un rendimiento excepcional. Las ópticas de silicona son superiores a otros materiales poliméricos en las áreas de: eficiencia óptica, rendimiento térmico, y reducción en la acumulación de suciedad.

Además, debido a que la silicona permite el moldeo de detalles finos, así como secciones gruesas, produce las distribuciones de iluminación más nítidas, limpias y bien definidas disponibles.

Municipios: La eficiencia energética y la longevidad holística la convierten en la solución sustentable definitiva para renovar farolas heredadas.

Servicios: Características para instalación fácil por el operador; vida de funcionamiento fiable y larga que reduce la molestia de mantenimiento a la red eléctrica (especialmente cuando se combina con controles inteligentes de Acuity Brands).

Reduce

Los costos de mantenimiento en un

50%

Reduce

Los costos de energía en un

70%

Reduce

Las emisiones de CO2 hasta un

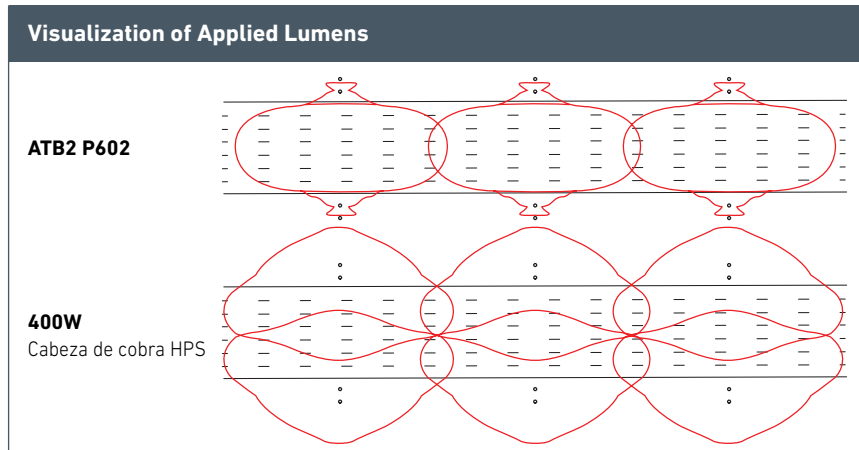
70%

Rendimiento de Autobahn

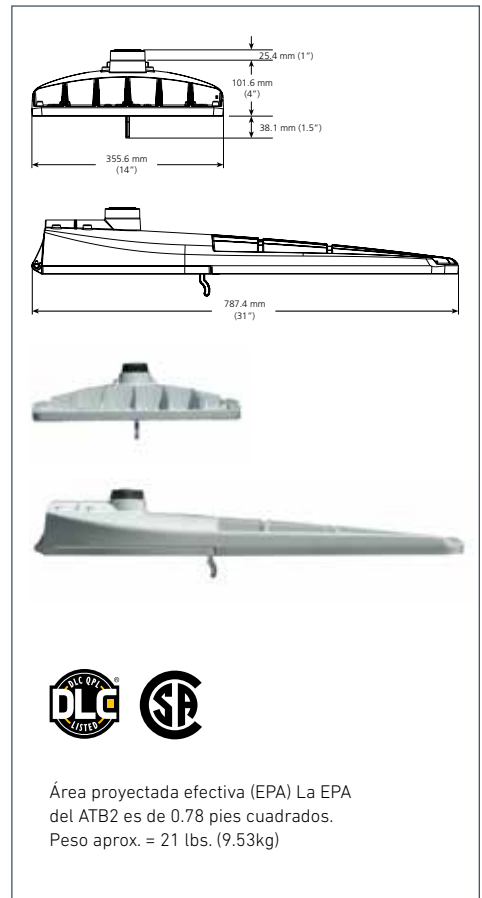
Al compararse con luminarios de 400W HPS, Autobahn proporciona una uniformidad sobresaliente con 60% o más de ahorro de energía -superando incluso al mejor de los competidores de LED.

Series Autobahn ATB2, ATB0 y ATB Micro

ATB2



Rendimiento del luminario	Alumbrado Público HID de 400W HPS	Autobahn LED ATB2 P602
Espacio entre postes	180	180
Candela promedio	1.7	1.9
Prom/min.	1.8	1.7
Potencia (Watts)	465	196
Ahorro de energía	Base	58%



Autobahn ATB2

- Reemplaza hasta 1,000 HPS
- 6 0 o 90 LED
- Distribuciones tipos II, III, IV y V



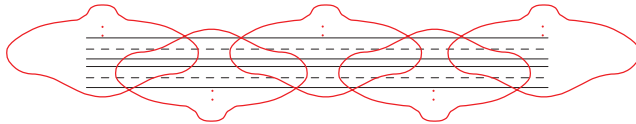
Ingeniería Óptica

Utilizando LED de vanguardia y ópticas de precisión de alta ingeniería, la serie Autobahn ofrece distribuciones ópticas extremadamente eficientes, múltiples paquetes de lúmenes y una construcción duradera con clasificación IP.

ATB0

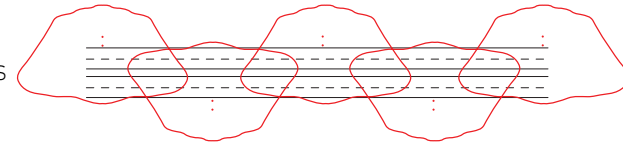
Visualización de lúmenes aplicados

ATB0 P451





250W

Cabeza de cobra HPS



Rendimiento de luminario	Alumbrado Público HID de 400W HPS	Autobahn LED ATB0 P451
Espacio entre postes	260	260
Candela promedio	1.3	1.1
Prom/min	3.3	1.8
Potencia (Watts)	292	105
Ahorro de energía	Base	64%

Área Proyectada Efectiva (EPA)
 La EPA para el ATB0 es de 0.76 pies cuadrados.
 Peso aprox. =14 lbs. (6.35 kg)



Autobahn ATB0

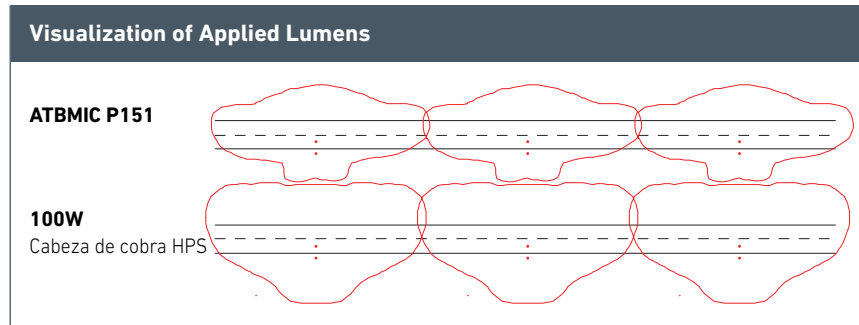
- Reemplaza hasta 400W HPS
- 20, 30, o 45 LED
- Distribuciones tipos II, III, IV y V



Accesible y Conveniente

La familia Autobahn maximiza el valor para el cliente a través de diseños de luminarios confiables e inteligentes. Estos diseños combinan materiales y componentes de alta calidad con un enfoque en bajar el costo general del producto a una solución accesible para presupuestos desafiantes.

ATB Micro (ATBMIC)



Rendimiento del luminario	Alumbrado Público HID de 400W HPS	Autobahn LED ATB2 P602
Espacio entre postes	180	180
Candela promedio	0.7	0.4
Prom/min.	7	4
Potencia (Watts)	115	30
Ahorro de energía	Base	74%

0.8" (21mm)
3.5" (89mm)
1.7" (42mm)
7.5" (190mm)

16.6" (422mm)

Área proyectada efectiva (EPA) La EPA
La EPA para el ATB0 es 0.36 pies cuadrados.
Peso aprox. = 8 lbs. (3.6kg)



Autobahn ATB2

- Reemplaza hasta 150W HPS
- 10 o 15 LED
- Distribuciones tipos II, III, IV y V

Especial para Servicios

Diseño con conciencia, AEL diseña todos los luminarios Autobahn para ser instalados de la manera más rápida y segura posible. Su tiempo es dinero y la familia Autobahn le ayuda a optimizar los tiempos de instalación reflejado en los turnos de trabajo.

Características y opciones

Plantilla LED discreta de alta eficacia con óptica de silicón moldeado de alta precisión



Puerta eléctrica removible intercambiable- ATB2 solamente



Protección contra sobretensiones "extrema" de 20kV/10kA



Protección "mejorada" contra sobretensiones de 10kV/5kA



Nivel de burbuja interna que simplifica la instalación



El bloque de terminales se puede cablear usando solo un desarmador plano



Pestillo con gatillo para entrada sin herramientas



Montaje de 2 pernos en ATB0 & Micro; 4-pernos en ATB2



No te quedes en la obscuridad

Obtén protección contra caídas neutras y otros problemas de calidad de energía que los dispositivos de protección contra sobretensiones

- Calidad energética.
- Protege contra problemas que los dispositivos de protección contra sobretensiones no pueden.
- Atenuación de 0-10V adecuada con corriente de salida programable.
- Rango de operación de 277V-480V en la mayoría de las configuraciones.

Series Autobahn

ATBL, ATBM, ATBS Y ATBX



ATBL
400 Watt
Equivalente a una HID



ATBM
250–400 Watt
Equivalente a una HID



ATBS
100–250 Watt
Equivalente a una HID



ATBX
50–150 Watt
Equivalente a una HID



IP66

Una Solución para cada Aplicación

Las ATBL, ATBM, ATBS y ATBX vienen en cuatro tamaños a escoger para satisfacer sus necesidades específicas.

Utilidad y Desempeño

Las características de accesibilidad facilitan la instalación; su larga y confiable vida útil reduce la molestia del mantenimiento de la red de iluminación (especialmente cuando se combina con los controles inteligentes de Acuity Brands).

Municipios

La eficiencia energética y la larga vida útil hacen de Autobahn la mejor solución sostenible para renovar luminarias antiguas.

Diseño y Desarrollo de Sistemas en Alumbrado Público

Es la combinación con una instalación simple, confiable, de larga vida útil y con amplio rendimiento en la Serie Autobahn permite que el diseño y construcción se maximice en los espacios entre postes de carreteras de alta velocidad, minimizando aún más los costos de operación.

Aplicaciones comunes

- Calles Municipales
- Carreteras Públicas
- Áreas Residenciales
- Planteles
- Bases Militares
- Parques Industriales
- Hoteles y Centros Turísticos
- Parques Municipales
- Centros Recreativos
- Agencias Automotrices
- Estacionamientos

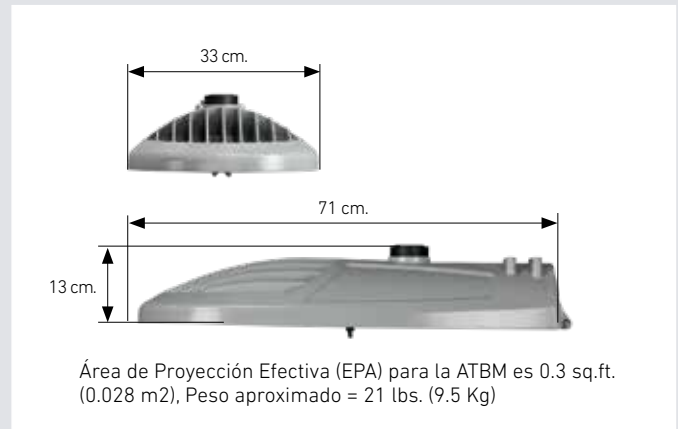


Opciones de Control para toda la serie Autobahn.

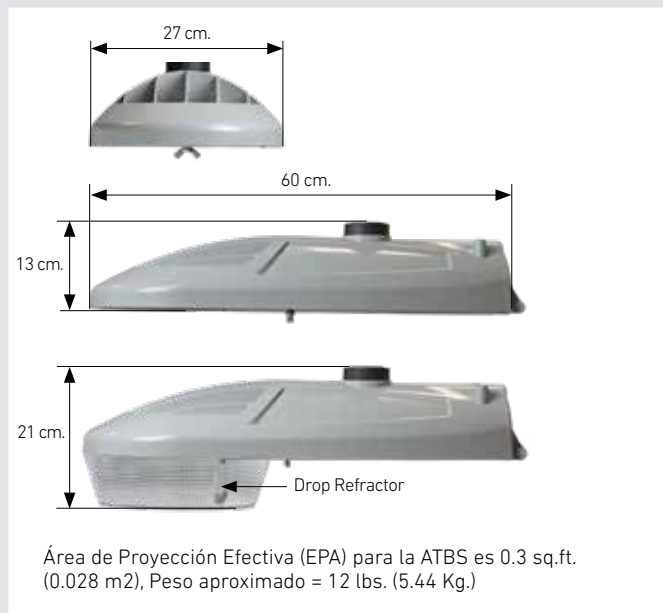
ATBL



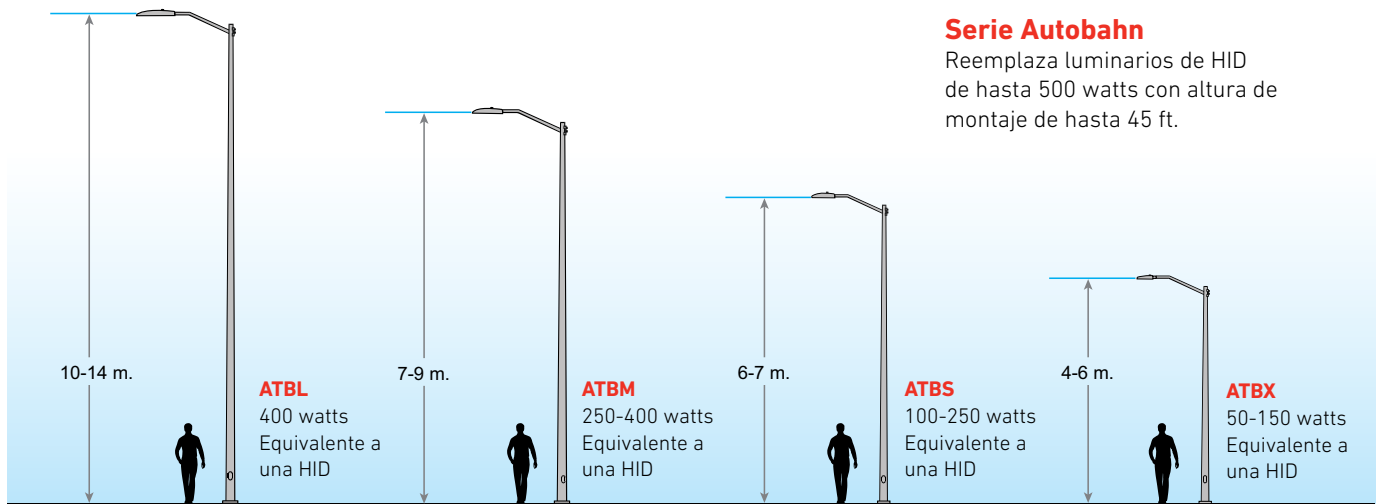
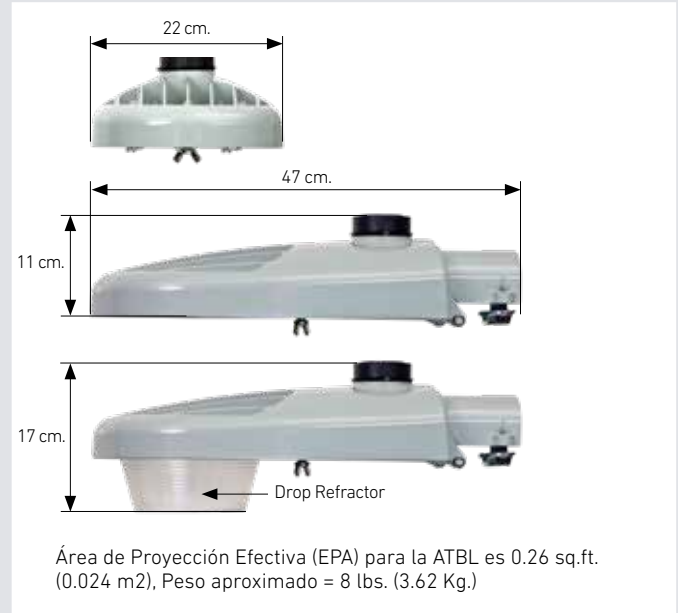
ATBM



ATBS



ATBX



Con una gama tan amplia de tamaños, pesos, distribuciones y características opcionales, la familia Autobahn se destaca en la iluminación de carreteras y al mismo tiempo ofrece soluciones efectivas para una variedad de aplicaciones de área y seguridad.

Práctica para Servicios Públicos

Con el servicio público de iluminación, **AEL** diseña todas las luminarias Autobahn para ser instaladas de manera tan rápida y segura como sea posible. Su tiempo es dinero y la familia ATB le ayuda a optimizar su día reduciendo tiempos de mantenimiento.

Características y Opciones

La mejor opción en el mercado para protección contra sobretensiones



El diseño de los Leds de Acuity Brands con óptica de Cristal de Borosilicato prismático proporciona la máxima eficacia y gran vida útil.

20kV/10kA
Protección "extrema" contra sobretensiones con luz indicadora



10kV/5kA
Paquete MOV



Las ATBX y ATBS proporcionan confort visual mejorado mediante el uso de una óptica opcional.



Obtenga distribuciones más amplias con un refractor opcional en las ATBX y ATBS.



Módulo de salida de potencia ajustable para mejor gestión y control de ahorro de energético.



El nivelador interno de burbuja simplifica la instalación.



El bloque de terminales puede cablearse usando sólo un desarmador de cabeza plana.



Tornillo Mariposa manual de acero inoxidable para acceso sin herramientas.



Montaje de Abrazadera de 2 pernos en las ATBS Y ATBX; 4 pernos en las ATBM y ATBL.



Receptáculo de fotocontrol giratorio NEMA de 7 pines.



Placa Kit de modulo de driver removible (sólo en la ATBL).

Opciones de Control de Autobahn

Características	Definición Operativa
Receptáculo de fotocontrol NEMA de 3 pines	Receptáculo de bloqueo estándar ANSI que acepta controles de 3 pines para operación de Encendido/Apagado.
Receptáculo de fotocontrol NEMA de 7 pines	Receptáculo de bloqueo estándar ANSI que acepta controles de 3, 5 y 7 seguros. La unidad está provista de un controlador de atenuación de 0V - 10V con cables de bajo voltaje conectados a los seguros 4 y 5 en el receptáculo.
Controlador con atenuación	La luminaria cuenta con un controlador de atenuación de 0 -10 voltios con cables de baja tensión disponibles para su conexión al dispositivo de control proporcionado por otros (ej. sensor de movimiento).
Fotocontrol de estado sólido Premium	Premium Dark to Light® , fotocontrol de estado sólido aprobado para el modelo DSS con <u>10 años de vida útil</u> y <u>5 años de garantía</u> .
Fotocontrol de estado sólido de Larga Vida Útil	Premium Dark to Light® , fotocontrol de estado sólido aprobado para el modelo DLL con <u>20 años de vida útil</u> y <u>10 años de garantía</u> .
Salida de lúmenes ajustable	Módulo Selector de Potencia Integrado que proporciona 8 canales con configuraciones diferentes para ajustar la salida de luz y la potencia de entrada desde el 100% hasta aproximadamente el 35% para cumplir con los requisitos específicos de instalación, lo que permite que una configuración de un solo dispositivo se aplique de manera flexible en muchas aplicaciones diferentes.
Operación inalámbrica (Encendido/Apagado)	La capacidad de controlar el dispositivo de forma remota utilizando el fotocontrol inalámbrico DTL Connect y el sistema de control remoto. Esto debe comprarse por separado y fijarse al dispositivo mediante el receptáculo de fotocontrol.
Monitoreo y Control inalámbrico de red	La capacidad de habilitar el control, monitoreo y diagnóstico de dispositivos desde una ubicación remota utilizando una red inalámbrica. El sistema debe comprarse por separado y fijarse al dispositivo mediante el receptáculo de fotocontrol.



La marca **DTL**, un nombre confiable en el mercado de controles de iluminación exterior desde 1990, ha creado algunos de los productos más confiables para ser utilizados en este campo.



Fotocontrol DLL Elite de 20 años



Fotocontrol remoto inalámbrico DTL Connect



Nodo de red inteligente DSN "Itron® ready"

Los fotocontroles DTL, se encuentra entre los dispositivos para exteriores más completos, se construyen utilizando circuitos electrónicos bien diseñados, consumen menos energía y ofrecen un rendimiento constante en diversos rangos de voltaje.

Vive la diferencia en fotocontroles electrónicos con Dark to Light®.



Para más información sobre la familia Autobahn visita nuestra página:
www.americanelectriclighting.com/autobahn



Garantía limitada de cinco años. Los términos de la garantía se encuentran en www.acuitybrands.com/CustomerResources/Terms_and_conditios.aspx
Visite nuestra página de internet www.americanelectriclighting.com
Las especificaciones del producto pueden cambiar sin previo aviso. Por favor contacte a su representante de ventas para conocer la última información del producto.

