

CARACTERÍSTICAS Y ESPECIFICACIONESUSO PREVISTO

Disponibles en tres tamaños, con flujos luminosos de 3000 a 27 000 lúmenes, y con siete ópticas de precisión, tres tipos de montaje y tres temperaturas de color, los proyectores de la serie D ofrecen una gran versatilidad de diseño, además de un importante ahorro energético y una larga vida útil.



- **Tipo de producto:** Luminaria LED para uso exterior
- **Corriente nominal:** 0.12-0.35A
- **Tensión o rango de tensiones:** 120-347V
- **Frecuencia:** 50/60 Hz
- **Factor de potencia:** 0.9
- **THD:** x<20% máxima
- **Atenuable:** 0-10V
- **Clase de aislamiento eléctrico:** Clase I
- **Vida útil:** L88/60,000 horas
- **Grado de protección:** IP66
- **Grado de resistencia al impacto:** IK08
- **Material del refractor:** Vidrio
- **Flujo hemisférico superior:** 0%
- **Uso:** Locación mojada (Wet location UL)
- **Rango de temperatura ambiente de operación:** 0°C a +40 °C



CÓDIGO DE CATÁLOGO PARA ORDENAR

<ul style="list-style-type: none"> • Serie de la luminaria A: La letra A puede equivaler a 1, 2 o 3;LED B: Puede ir en Blanco, 6 (Seis motores COB); • Paquete lumínico CC: P1, P2, P3, P4; • Temperatura de color DDD: 30K (3000K), 40K (4000K), 50K (5000K);Índice reproducción de color EEEEE: Puede ir en Blanco, 70CRI (70 CRI); • Distribución FFF: MSP (Punto medio), WFL (Estrecho), NSP (Spot estrecho) , MFL (Media), FL (Amplio), WFR (Amplio rectangular), HMF (Amplio horizontal); • Voltaje GGGGG: MVOLT, 120 (120V), 208 (208V), 240 (240V), 277 (277V), 347(347V), 480 (480V); • Montaje HHHHH: IS (Slipfitter integral), YKC62 (Yugo con cable), THK (Nudillo con tubo); • Opciones de control KKKKKKK: Puede ir en Blanco, PE (Fotocontrol), PEX (Fotocontrol externo roscado), DMG (Cables de atenuación), SPD10KV (Protección contra sobretensiones separada), UBV (Visera superior), FV (Visión completa), VG (Guardia de vandalismo), CCE (Cosntrucción Costera), PR7 (Receptáculo fotocelda de 7 pines), WG (Cable de guarda); • Acabados LLLLL: DDBXD (Bronce oscuro), DBLXD (Negro), DNAXD (Aluminio), DWHXD (Blanco); • Accesorios MMMMMMMMMMMMMMMMMMMM: Puede ir en Blanco, DSXF1/2TS DDBXD U, FTS CG6 DDBXD U, FRWB DDBXD U, FSPB DDBXD U, DSXF1UBV DDBXD U, DSXF1FV DDBXD U, DSXF1VG U, DSXF2UBV DDBXD U, DSXF2FV DDBXD U, DSXF2VG U, DSXF3UBV DDBXD U, DSXF3FV DDBXD U, DSXF3VG U; • Desviación NNNNNNNNN: Puede ir en blanco, (Código alfanumérico 9 dígitos o menos). 	<p>DSXFA LED B CC DDD EEEEE FFF GGGGG HHHHH KKKKKKK LLLLL MMMMMMMM MMMMMMMM MMM NNNNNNNNN</p>	<p>DSXF</p>
---	--	-------------

TABLA DE CONSUMO Y FLUJO LUMÍNICO

Paquete lumínico	Consumo (W)	Óptica	3000K – 70CRI		4000K – 70CRI	
			Lúmenes	Lm/W	Lúmenes	Lm/W
P1	21W	NSP	2,601	124	2,876	137
		MSP	2,578	123	2,850	136
		MFL	2,435	116	2,692	128
		FL	2,682	128	2,965	141
		WFL	2,766	132	3,058	146
		WFR	2,794	133	3,089	147
		HMF	2,329	111	2,575	123
P2	42W	NSP	4,741	113	5,242	125
		MSP	4,699	112	5,195	124
		MFL	4,439	106	4,908	117
		FL	4,889	116	5,406	129
		WFL	4,753	113	5,573	133
		WFR	5,094	121	5,631	134
		HMF	4,245	101	4,693	112

DIMENSIONES

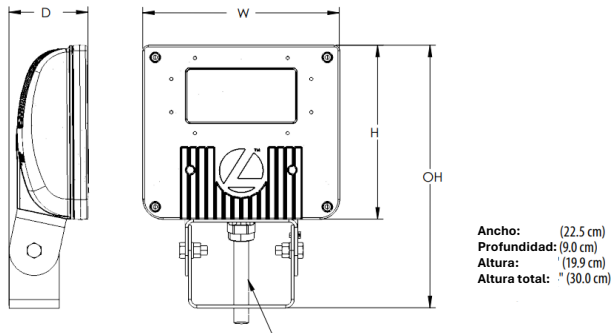
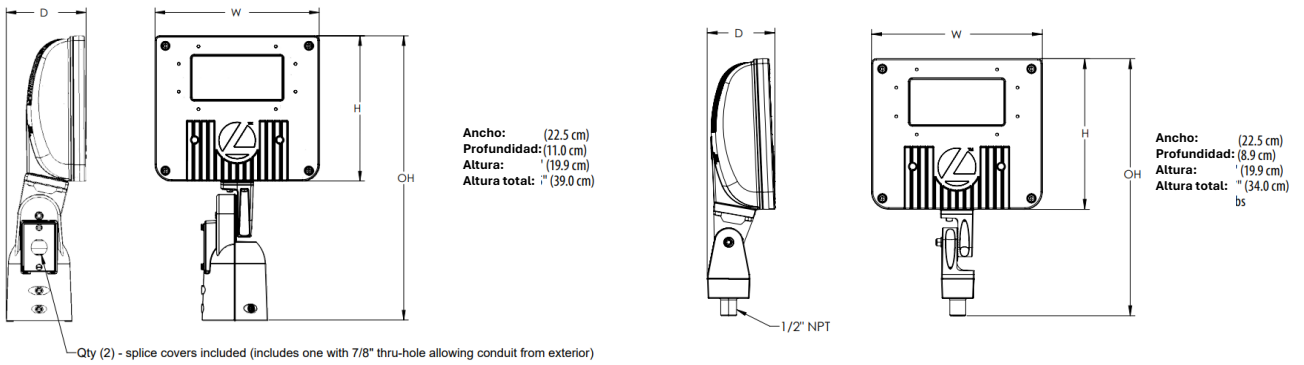


DIAGRAMA DE CONEXIÓN

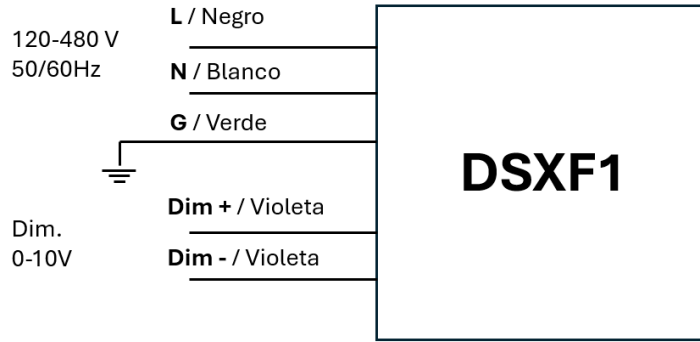
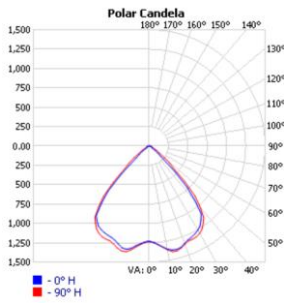
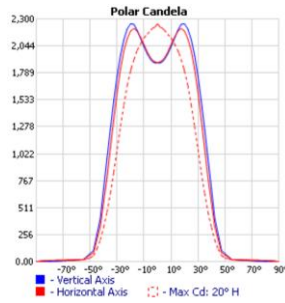


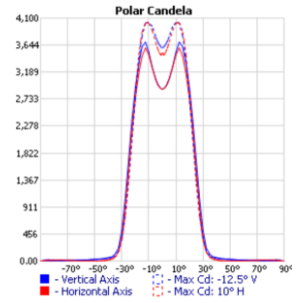
DIAGRAMA DE CONEXIÓN



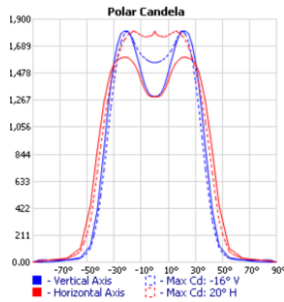
Distribución WFL



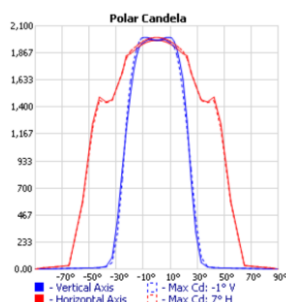
Distribución FL



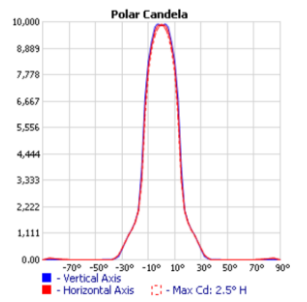
Distribución MFL



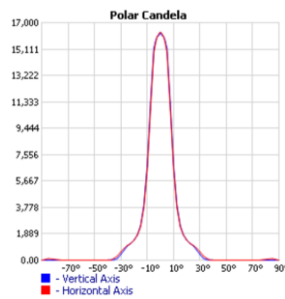
Distribución WFR



Distribución HMF



Distribución MSP



Distribución NSP



PRECAUCION:

Por su seguridad y el funcionamiento adecuado del luminario, lea cuidadosamente las siguientes instrucciones antes de empezar la instalación.

Este instructivo aplica a todos los productos de Acuity Brands. El número de catálogo específico, y sus características eléctricas, se encuentran en la etiqueta del producto.

1. **Desconecte la alimentación eléctrica de la caja de fusibles antes de instalar el luminario.**
2. **Abra el luminario para tener acceso a los cables de conexión.**
3. **Monte el luminario en la ubicación deseada, y asegúrela utilizando dispositivos mecánicos adecuados.**
4. **Utilizando capuchones aislantes, conecte los cables del luminario. Si el luminario tiene un cable blanco y uno negro, conecte el blanco al neutro del circuito de alimentación y el negro a la "línea", aterrice el luminario. En el caso de equipos con más cables de conexión, identifique el adecuado a la línea de alimentación (todas vienen marcadas con etiquetas) y conéctela a la "línea" de la alimentación, conecte la punta marcada con "com" al neutro de la alimentación. Asegúrese de aislar perfectamente los cables que no utilice.**
5. **En los casos en que aplique, reinstale la cubierta del balastro o controlador.**
- 6.- **Reestablezca la alimentación eléctrica en la caja de fusibles y verifique la operación del luminario.**

MANTENIMIENTO:

1. **Contacte a un electricista o un profesional del mantenimiento eléctrico.**
 2. **Desconectar de la red eléctrica.**
 3. **Inspeccionar estructura y conexiones en busca de daños o desgaste.**
 4. **Limpia el polvo y la suciedad con un paño suave y seco o ligeramente húmedo, evitando el uso de químicos.**
 5. **Limpia los reflectores y lentes.**
 6. **Comprobar que los componentes eléctricos estén en buen estado.**
- Para reemplazo de los componentes diríjase con su proveedor e ingrese a la página oficial del fabricante.
<https://www.acuitybrands.com.mx/>
<https://www.acuitybrands.com/>

GUARDE ESTAS INSTRUCCIONES