

CARACTERÍSTICAS Y ESPECIFICACIONES USO PREVISTO

La versátil luminaria LED de alta potencia I-BEAM® IBG cuenta con una plataforma de base única y una amplia gama de opciones, lo que permite que la IBG se adapte desde aplicaciones básicas hasta entornos complejos, incluyendo espacios sin climatización. El resultado es el máximo rendimiento que necesita al menor costo posible.

- **Tipo de producto:** Luminaria LED para uso interior
- **Corriente nominal:** 0.10-3.63A
- **Tensión o rango de tensiones:** 120-277V / 347-480V
- **Frecuencia:** 50/60 Hz
- **Factor de potencia:** 0.9
- **THD:** x<20% máxima
- **Atenuable:** 0-10V
- **Clase de aislamiento eléctrico:** Clase I
- **Vida útil:** L91/60,000 horas
- **Grado de protección:** IP20
- **Grado de resistencia al impacto:** IK06
- **Uso:** Locación húmeda (damp location)
- **Rango de temperatura ambiente de operación:** -40°C a +55 °C



CÓDIGO DE CATÁLOGO PARA ORDENAR

<p>Serie luminaria A: Puede ir en Blanco, N; Lúmenes BBBBBB: 8000LM (8000 Lumens), 12000LM (12000 Lumens), 15000LM (15000 Lumens), 18000LM (18000 Lumens), 24000LM (24000 Lumens), 30000LM (30000 Lumens), 36000LM (36000 Lumens), 48000LM (48000 Lumens), 60000LM (60000 Lumens), 72000LM (72000 Lumens); Rendimiento CCC: Puede ir en Blanco, SEF (Eficiencia estándar), HEF (Eficiencia premium); Lente DDD: AFL (Acrílico, esmerilado), PCL (Policarbonato transparente), PFL (Policarbonato semifiduso), L/LENS (Menos objetivo), AFL (Acrílico, esmerilado), ACL (Acrílico transparente), ATL (Lente acrílica texturizada), PTL (Lente texturizada de policarbonato); Distribución EEE: Puede ir en Blanco, GND (General), 3ND (Ultra estrecho), ADL (Rejilla), FD (Centro de atención); Tensión FFFF: MVOLT (120-277), HVOLT (347-480), 120 (120 V), 208 (208 V), 240 (240 V), 277 (277 V), 347 (347 V), 480 (480 V); Controles GGGG: Puede ir en Blanco, GZ10 (Dimerización 0-10V); Temperatura de Color HHH: 35K (3500 K), 40K (4000 K), 50K (5000 K); Índice reproducción de color KKKK: 70CRI (70 CRI), 80CRI (80 CRI), 90CRI (90 CRI); Opciones Emergencia LLLLLLLL: Puede ir en Blanco, E10W (Paquete de baterías de emergencia IOTA 10W, Constante Power, certificado en CA Título 20, Autodiagnóstico), IE20WCPHE (Paquete de baterías de emergencia IOTA 20W, certificado en CA Título 20 MAEDBS), IE30WCPHE (Paquete de baterías de emergencia IOTA 30W, certificado en CA Título 20); Otras Opciones MMMMMM: Puede ir en Blanco, BAA (Cumple con la ley Compra America(n)), ETS (Dispositivo de protección contra sobretensiones), SF (Dispositivo de transferencia de generador), DF (Fusible único), OUTCTR (Doble fusible), OCS (Cables de cableado pasados por el centro trasero de la lámpara), OCS4C (Cable seleccionable RELOC® OnePass® 6' instalado), OCU## (Cable seleccionable RELOC® One Pass® 6' instalado), IMP (Instalación de cable no seleccionable RELOC® OnePass® 6'), RRL# (Enchufe modular integrado), WGX (Luminaria lista para RELOC®), ROTO (Protector de alambre estándar, instalación de óptica rotatoria), JP (Empaquetado de Pack de Trabajo), INVW (Montaje invertido); Opciones Conductores NNNNNN: Puede ir en Blanco, CPSBW (Cable blanco de ubicación húmedo de 6' con enchufe de hoja recta), CPTLW (Cable blanco de localización húmedo de 6' con enchufe de bloqueo giratorio), CNPW (Cable blanco de 6', sin enchufe), CNP4CW (Cable blanco de 6' con 4 conductores, sin enchufe), CNP5CW (Cable blanco de 6', 5 conductores, sin enchufe, ubicación húmeda), CNP5CDW (Cuerda blanca de 6 pies, 5 conductores); Opciones Controles OOOOOOOOOOOO: Puede ir en Blanco, LSXR6 (Sensor movimiento montaje alto 360° ON/OFF, montado en KO), LSXR6 HL (Sensor movimiento montaje alto 360° H/L/OFF, montado en KO (solo para H/L)), LSXR6 P (Sensor movimiento alta montura 360° fotocelda de ON/OFF con conmutación, montado en KO), LSXR6 ADC (Sensor de movimiento de alta montura integral de 360° con operación de ocupación ON/OFF fotocelda de oscurecimiento automático.), LSXR6 ANL (Sensor movimiento montaje alto 360° alta ocupación y función de atenuación/apagado automático), HLN45 OCC (Sensor movimiento montaje alto integral de 360°; LINK habilitado por Bluetooth), HLN45 HL (sensor movimiento montaje alto 360° detección ocupación H/L (OFF); Bluetooth), HLN45 ADC (Sensor movimiento alta 360°. Operación de H/L /fuera de ocupación; Bluetooth activado), HLN45 ANL (Sensor movimiento alta 360° alta ocupación y funcionalidad de atenuación/OFF automático; Bluetooth activado), NCMB6 (Sensor ocupación montura alta nLight con atenuación, precableado y con atenuación), NPP16 D (módulo atenuación y conmutación nLight), NLTAIR2 RLSXR6 (Dispositivo control nLight AIR 2 generación con alta ocupación y sensor de luz diurna), NLTAIR2 RLSXR10 (Dispositivo de control nLight AIR de 2 generación baja ocupación y sensor de luz diurna); Accesorios P P P P P P P P P P P P: Puede ir en Blanco, IBAC120 M100, IBAC240 M75, IBHMP, HBBS36, IBGACVH, IBGPMPHB, THUN, CS1WIMP, CS3WIMP, CS7WIMP, CS11WIMP, CS25WIMP, CS93WIMP, CS97WIMP, MSIIMPIBG, MSI360IMPIBG, WGI2G22, WGI2G24, WGI2G26, WGI2G44, WGI2G46; Desviación P P P P P P P P P P: Puede ir en blanco, (Código alfanumérico 9 dígitos o menos).</p>	<p>IBGA BBBBBBBB CCC DDD EEE FFFFF GGGG HHH KKKKK LLLLLLLL MMMMMM NNNNNN OOOOOOOOOOOO OOO P P P P P P P P P P P P Q Q Q Q Q Q Q Q Q Q</p>	<p>IBG</p>
<p>Accesorios OOOOOOOOOOOO: IBAC120 M100, IBAC240 M75, IBHMP, ZACVH, IBEPMP DWH, IBEPMPH DWH, HC36, THUN, WGIBE, WGIBE4, CS1WIMP, CS3WIMP, CS7WIMP, CS11WIMP, CS25WIMP, CS93WIMP, CS97WIMP;</p>	<p>OOOOOOOOOOOO</p>	<p>IBE (Accesorios)</p>
<p>Accesorios P P P P P P P P P P P P: Puede ir en Blanco, IBAC120 M100, IBAC240 M75, IBHMP, HBBS36, IBGACVH, IBGPMPHB, THUN, CS1WIMP, CS3WIMP, CS7WIMP, CS11WIMP, CS25WIMP, CS93WIMP, CS97WIMP, MSIIMPIBG, MSI360IMPIBG, WGI2G22, WGI2G24, WGI2G26, WGI2G44, WGI2G46;</p>	<p>P P P P P P P P P P P P</p>	<p>IBG (Accesorios)</p>

CÓDIGO DE CATÁLOGO PARA ORDENAR

<ul style="list-style-type: none"> Serie AAAAAAAAAA: RK1IBG, RK1IBGN, RK3IBG, RK3IBGN, LIBG24, LIBG48, LIBGN48, RK1IBGLED/128, RK1IBGLED/96; Lúmenes BBBBBBBB: Puede ir en Blanco, 8000LM (8,000 Lm), 12000LM (12,000 Lm), 15000LM (15,000 Lm), 18000LM (18,000 Lm), 24000LM (24,000 Lm), 30000LM (30,000 Lm), 36000LM (36,000 Lm), 48000LM (48,000 Lm), 60000LM (60,000 Lm), 72000LM (72,000 Lm); Paquete desempeño CCC: Puede ir en Blanco, SEF (Eficiencia Standar), HEF (Alta Eficiencia); Lente DDD: Puede ir en Blanco, AFL, ACL, PFL, PCL, ATL, PTL; Distribución EE: Puede ir en Blanco, MD, ND, WD, GND, ADL, FD; Temperatura de Color FFF: Puede ir en Blanco, 30K (3000 K), 35K (3500 K), 40K (4000 K), 50K (5000 K); Índice reproducción color EEEEE: Puede ir en Blanco, 70CRI (70 CRI), 80CRI (80 CRI), 90CRI (90 CRI); Tensión HHHHH: Puede ir en Blanco, MVOLT (120-277), HVOLT (347-480); Controles KKKK: Puede ir en Blanco, GZ10 (Dimerización 0-10V); Opción 1 LLLLLLLLLLLLLL: Puede ir en Blanco, AUX, BAT, REFRACTOR, HDWE ROTO, SPD, HDWE PS30250 KIT, PS10250BC; Texto MMMMMMMMMM: Puede ir en Blanco, SIGNIFY, LENS, BOARD GEN1, GEN1; 	AAAAAAAAAA BBBBBBB CCC DDD EEE FFF EEEEE HHHHH KKKK LLLLLLLLLLLLLL MMMMMMMMMM M	IBG (Componentes Reemplazo)
---	--	-----------------------------

DATOS DE DESEMPEÑO

Luminaria IBG

Paquete lumínico	Consumo (W – 277V)	Flujo lumínico	Lm/W
8000LM	47	7913	167
12000LM	68	11944	176
15000LM	85	14941	176
18000LM	100	17902	179
24000LM	134	23845	178
30000LM	170	29819	175
36000LM	214	35900	168
48000LM	280	47662	170
60000LM	343	57621	168
72000LM	425	71124	167

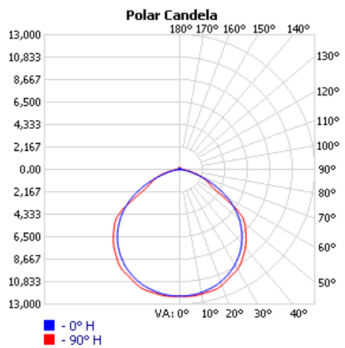
8000LM	47	8092	171
12000LM	68	12215	180
15000LM	85	15280	180
18000LM	100	18308	183
24000LM	134	24386	182
30000LM	170	30495	179
36000LM	214	36715	172
48000LM	280	48744	174
60000LM	343	58929	172
72000LM	425	72738	171

Luminaria IBGN

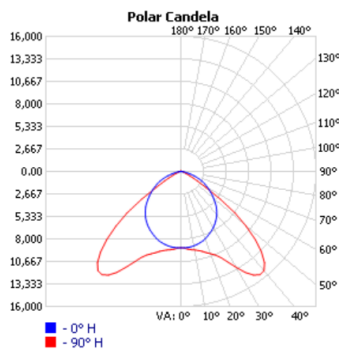
Paquete lumínico	Consumo (W – 277V)	Flujo lumínico	Lm/W
18000LM	106	18082	168
24000LM	143	24520	168
30000LM	180	29765	162
36000LM	210	35882	167

18000LM	106	18372	171
24000LM	143	24912	170
30000LM	180	30242	164
36000LM	210	36456	170

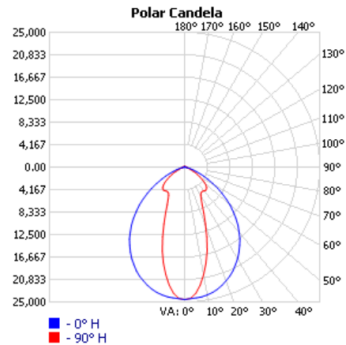
FOTOMETRÍAS – DISTRIBUCIONES ÓPTICAS



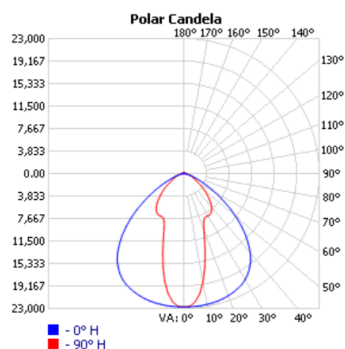
GND



WD



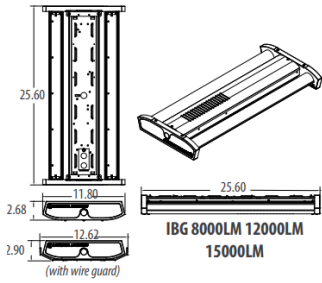
ND



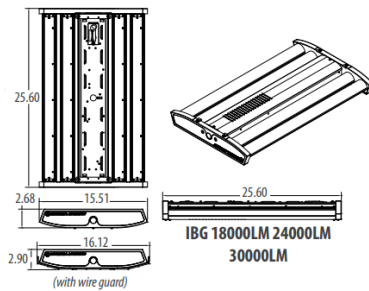
FD

DIMENSIONES (en pulgadas)

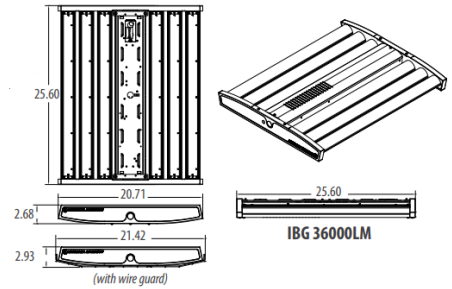
2', 2 Bar



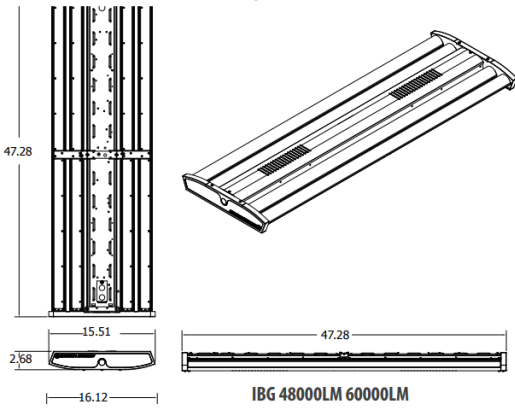
2', 4 Bar



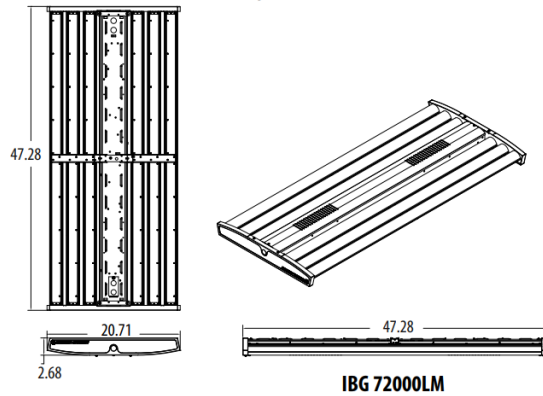
2', 6 Bar



4', 4 Bar



4', 6 Bar



IBGN SEF

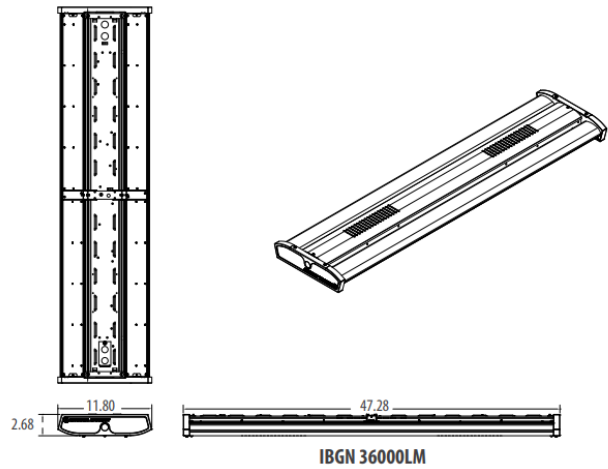
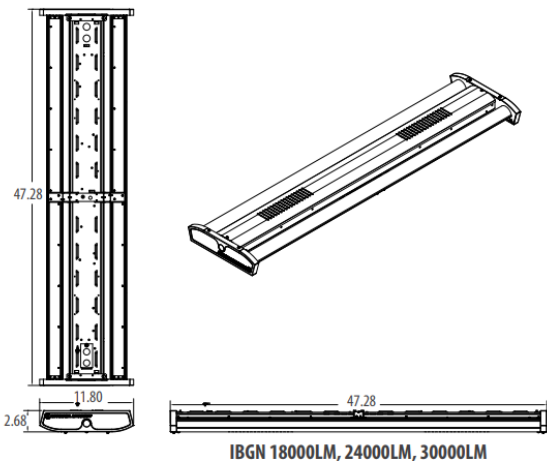


DIAGRAMA DE CONEXIÓN





PRECAUCION:

Por su seguridad y el funcionamiento adecuado del luminario, lea cuidadosamente las siguientes instrucciones antes de empezar la instalación.

Este instructivo aplica a todos los productos de Acuity Brands. El número de catálogo específico, y sus características eléctricas, se encuentran en la etiqueta del producto.

1. **Desconecte la alimentación eléctrica de la caja de fusibles antes de instalar el luminario.**
2. **Abra el luminario para tener acceso a los cables de conexión.**
3. **Monte el luminario en la ubicación deseada, y asegúrela utilizando dispositivos mecánicos adecuados.**
4. **Utilizando capuchones aislantes, conecte los cables del luminario. Si el luminario tiene un cable blanco y uno negro, conecte el blanco al neutro del circuito de alimentación y el negro a la "línea", aterrice el luminario. En el caso de equipos con más cables de conexión, identifique el adecuado a la línea de alimentación (todas vienen marcadas con etiquetas) y conéctela a la "línea" de la alimentación, conecte la punta marcada con "com" al neutro de la alimentación. Asegúrese de aislar perfectamente los cables que no utilice.**
5. **En los casos en que aplique, reinstale la cubierta del balastro o controlador.**
- 6.- **Reestablezca la alimentación eléctrica en la caja de fusibles y verifique la operación del luminario.**

MANTENIMIENTO:

1. **Contacte a un electricista o un profesional del mantenimiento eléctrico.**
 2. **Desconectar de la red eléctrica.**
 3. **Inspeccionar estructura y conexiones en busca de daños o desgaste.**
 4. **Limpia el polvo y la suciedad con un paño suave y seco o ligeramente húmedo, evitando el uso de químicos.**
 5. **Limpia los reflectores y lentes.**
 6. **Comprobar que los componentes eléctricos estén en buen estado.**
- Para reemplazo de los componentes diríjase con su proveedor e ingrese a la página oficial del fabricante.
<https://www.acuitybrands.com.mx/>
<https://www.acuitybrands.com/>

GUARDE ESTAS INSTRUCCIONES