

CARACTERÍSTICAS Y ESPECIFICACIONESUSO PREVISTO

Con líneas elegantes y siluetas sencillas, estas luminarias LED utilizan iluminación especializada y confort visual para transformar áreas comunes como patios, locales comerciales al aire libre, universidades y campus corporativos en entornos nocturnos agradables para los peatones.



- **Tipo de producto:** Luminaria LED para uso exterior
- **Corriente nominal:** 0.05-1.03A
- **Tensión o rango de tensiones:** 120-480V
- **Frecuencia:** 50/60 Hz
- **Factor de potencia:** 0.9
- **THD:** x<20% máxima
- **Atenuable:** 0-10V
- **Clase de aislamiento eléctrico:** Clase I
- **Vida útil:** L78/100,000 horas
- **Grado de protección:** IP65
- **Grado de resistencia al impacto:** IK08
- **Material del refractor:** acrílico de 6 mm de espesor
- **Flujo hemisférico superior:** 0%
- **Uso:** Locación mojada (Wet location UL)
- **Rango de temperatura ambiente de operación:** -40°C a +40 °C



CÓDIGO DE CATÁLOGO PARA ORDENAR

<ul style="list-style-type: none"> • Paquete lumínico AA: P1 (3,000 Lumens), P2 (5,000 Lumens), P3 (7,000 Lumens), P4 (10,000 Lumens), P5 (15,000 Lumens); • Temperatura de color BBB: 27K (2700K), 30K (3000K), 35K (3500K), 40K (4000K), 50K (5000K); • Distribución CCCC: SYM (Simétrica), ASY (Asimétrica), PATH (Camino Tipo III); • Voltaje DDDDD: MVOLT (120-277V), 120 (120V), 208 (208V), 240 (240V), 277 (277V), 347 (347V), 480 (480V); • Montaje EEEEEEE: PT4 (Se desliza dentro de un poste metálico redondo de 4" de diámetro exterior), RADPT20 (Se desliza sobre una espiga de 2 3/8" de diámetro), RADPT25 (Se desliza sobre una espiga de 2 7/8" de diámetro); • Opciones de control FFFFFFF: NLTAIR2 (nLight AIR 2.0 habilitado), PE (Fotocelda de botón), FAO (Salida ajustable en campo), DMG (Cables de atenuación de 0 a 10 V colocados fuera del artefacto); • Otras opciones GGG: SF (fusible único), DF (fusible doble), R90 (ópticas rotativas), HS (escudo de protección); • Acabado HHHHHHH: DDBXD (Bronceoscuro), DBLXD (Negro), DNAXD (Aluminio), DWHXD (Blanco), DDBTXD (Bronce texturizado), DBLBXD (Negro texturizado), DNATXD (Aluminio texturizado), DWHGXD (Blanco texturizado); • Accesorios KKKKKKKKKKK: Puede ir en Blanco, RADHS, RADFBC DDBXD U; • Desviación LLLLLLLLL: Puede ir en blanco, (Código alfanumérico 9 dígitos o menos). 	<p>RADPT LED AA BBB CCCC DDDDD EEEEEEE FFFFFFF GGG HHHHHHH KKKKKKKKKKKK LLLLLLLLL</p>	<p>RADPT</p>
<ul style="list-style-type: none"> • Accesorios KKKKKKKKKKK: Puede ir en Blanco, RADHS, RADFBC DDBXD U; 	<p>KKKKKKKKKKKK</p>	<p>RADPT</p>

TABLA DE CONSUMO Y FLUJO LUMÍNICO

Paquete lumínico	Consumo (W)	Óptica	2700K – 80CRI				3000K – 80CRI				3500K – 80CRI				4000K – 80CRI				5000K – 80CRI								
			Lm	B	U	G	Lm/W	Lm	B	U	G	Lm/W	Lm	B	U	G	Lm/W	Lm	B	U	G	Lm/W	Lm	B	U	G	Lm/W
			P1	25	ASY	2,924	2	1	2	115	3,022	2	2	2	119	3,095	2	2	2	122	3,168	2	2	2	125	3,168	2
		PATH	2,529	2	1	2	100	2,613	2	2	2	103	2,676	2	2	2	105	2,739	2	2	2	108	2,739	2	2	2	108
		SYM	3,086	2	1	1	121	3,189	2	1	1	126	3,266	2	1	1	129	3,344	2	1	1	132	3,344	2	1	1	132
P2	38	ASY	4,521	3	2	3	119	4,672	3	2	3	123	4,785	3	2	3	126	4,898	3	2	3	129	4,898	3	2	3	129
		PATH	3,909	2	2	2	103	4,040	2	2	2	106	4,137	2	2	2	109	4,235	3	2	3	111	4,235	3	2	3	111
		SYM	4,772	2	2	1	126	4,931	3	2	1	130	5,050	3	2	1	133	5,169	3	2	1	136	5,169	3	2	1	136
P3	54	ASY	6,387	3	2	3	119	6,600	3	2	3	123	6,760	3	2	3	126	6,919	3	2	3	129	6,919	3	2	3	129
		PATH	5,523	3	2	3	103	5,707	3	2	3	106	5,845	3	2	3	109	5,983	3	2	3	112	5,983	3	2	3	112
		SYM	6,741	3	2	2	126	6,966	3	2	2	130	7,135	3	2	2	133	7,303	3	2	2	136	7,303	3	2	2	136
P4	86	ASY	10,150	4	2	4	118	10,489	4	2	4	122	10,742	4	2	4	125	10,996	4	2	4	128	10,996	4	2	4	128
		PATH	8,777	3	2	3	102	9,070	3	2	3	106	9,289	3	2	3	108	9,509	3	2	3	111	9,509	3	2	3	111
		SYM	10,713	3	2	2	125	11,071	3	2	2	129	11,338	3	2	2	132	11,606	3	2	2	135	11,606	3	2	2	135
P5	123	ASY	14,250	4	2	4	116	14,724	4	2	4	120	15,081	4	3	4	123	15,437	4	3	4	126	15,437	4	3	4	126
		PATH	12,322	4	2	4	101	12,733	4	3	4	104	13,041	4	3	4	106	13,349	4	3	4	109	13,349	4	3	4	109
		SYM	15,040	4	2	3	123	15,541	4	2	3	127	15,917	4	2	3	130	16,293	4	2	3	133	16,293	4	2	3	133

DIMENSIONES

- **EPA:** 1.02 ft²
(0.105 m²)
- **Ancho:** 24"
(61cm)
- **Longitud (L):** 24"
(61cm)
- **Anchura (W):** 4"
(10.16cm)
- **Altura 1 (H1):** 26"
(66.04cm)
- **Altura 2 (H2):** 38lbs
(17.24Kg)
- **Peso:**

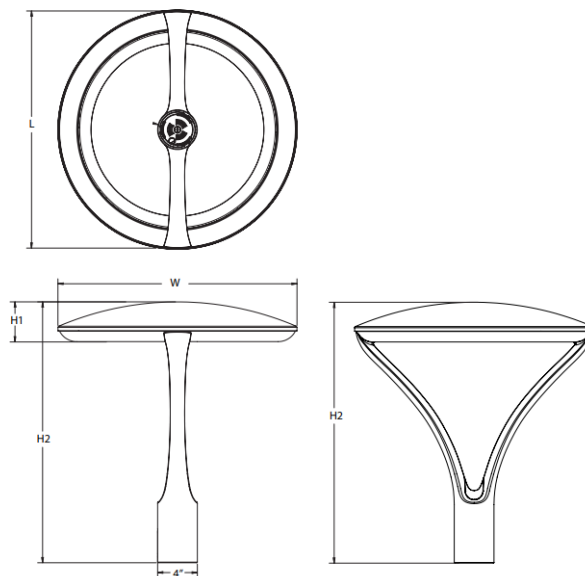
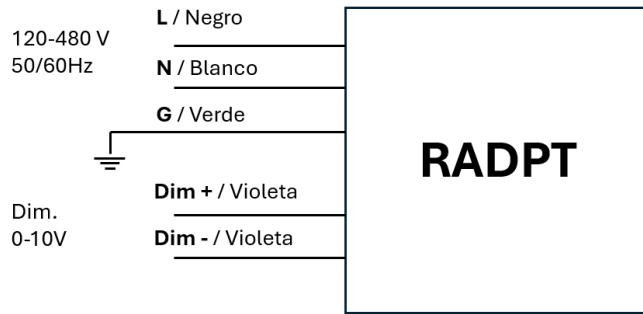
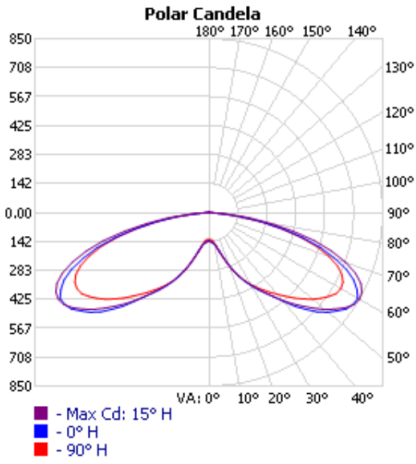


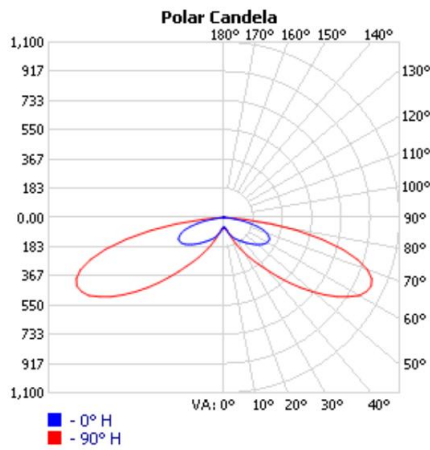
DIAGRAMA DE CONEXIÓN:



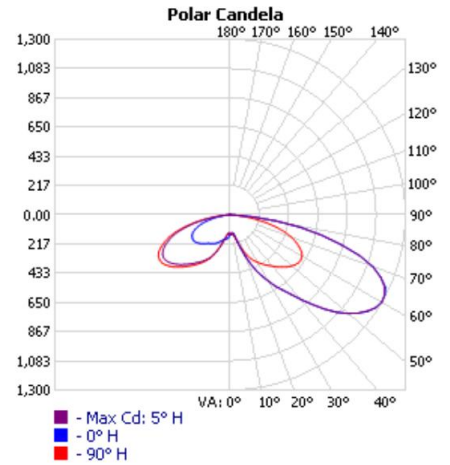
DISTRIBUCIONES ÓPTICAS:



SYM



PATH



ASYM



PRECAUCION:

Por su seguridad y el funcionamiento adecuado del luminario, lea cuidadosamente las siguientes instrucciones antes de empezar la instalación.

Este instructivo aplica a todos los productos de Acuity Brands. El número de catálogo específico, y sus características eléctricas, se encuentran en la etiqueta del producto.

1. **Desconecte la alimentación eléctrica de la caja de fusibles antes de instalar el luminario.**
2. **Abra el luminario para tener acceso a los cables de conexión.**
3. **Monte el luminario en la ubicación deseada, y asegúrela utilizando dispositivos mecánicos adecuados.**
4. **Utilizando capuchones aislantes, conecte los cables del luminario. Si el luminario tiene un cable blanco y uno negro, conecte el blanco al neutro del circuito de alimentación y el negro a la "línea", aterrice el luminario. En el caso de equipos con más cables de conexión, identifique el adecuado a la línea de alimentación (todas vienen marcadas con etiquetas) y conéctela a la "línea" de la alimentación, conecte la punta marcada con "com" al neutro de la alimentación. Asegúrese de aislar perfectamente los cables que no utilice.**
5. **En los casos en que aplique, reinstale la cubierta del balastro o controlador.**
- 6.- **Reestablezca la alimentación eléctrica en la caja de fusibles y verifique la operación del luminario.**

MANTENIMIENTO:

1. **Contacte a un electricista o un profesional del mantenimiento eléctrico.**
 2. **Desconectar de la red eléctrica.**
 3. **Inspeccionar estructura y conexiones en busca de daños o desgaste.**
 4. **Limpia el polvo y la suciedad con un paño suave y seco o ligeramente húmedo, evitando el uso de químicos.**
 5. **Limpia los reflectores y lentes.**
 6. **Comprobar que los componentes eléctricos estén en buen estado.**
- Para reemplazo de los componentes diríjase con su proveedor e ingrese a la página oficial del fabricante.
<https://www.acuitybrands.com.mx/>
<https://www.acuitybrands.com/>

GUARDE ESTAS INSTRUCCIONES