

CARACTERÍSTICAS Y ESPECIFICACIONES USO PREVISTO

XIB es una luminaria industrial totalmente sellada, apta para ambientes húmedos, con un formato lineal, ideal para almacenes, grandes espacios interiores, piscinas cubiertas y gimnasios, así como para entornos exigentes como fábricas, talleres, áreas de servicio, empaquetado, pistas de hielo, marquesinas, cámaras frigoríficas, etc.



- **Tipo de producto:** Luminaria LED para uso interior
- **Corriente nominal:** 0.16-2.34A
- **Tensión o rango de tensiones:** 120-277V / 347-480V
- **Frecuencia:** 50/60 Hz
- **Factor de potencia:** 0.9
- **THD:** x<20% máxima
- **Atenuable:** 0-10V
- **Clase de aislamiento eléctrico:** Clase I
- **Vida útil:** L86/100,000 horas
- **Grado de protección:** IP65
- **Grado de resistencia al impacto:** IK07
- **Uso:** Locación húmeda (damp location)
- **Rango de temperatura ambiente de operación:** -40°C a +55 °C



CÓDIGO DE CATÁLOGO PARA ORDENAR

<p>Tamaño luminaria AAA: L24 (24"), L48 (48"); Lúmenes BBBB: 12000LM (12000 Lumens), 15000LM (15000 Lumens), 18000LM (18000 Lumens), 24000LM (24000 Lumens), 30000LM (30000 Lumens), 36000LM (36000 Lumens), 42000LM (42000 Lumens); Lente CCCC: FRGL (Vidrio esmerilado), GL (Vidrio transparente), AFMD (Acrílico esmerilado, distribución media), ACMD (Acrílico transparente, distribución media), ATND (Acrílico texturizado, distribución estrecha), ATWD (Acrílico texturizado, distribución amplia), AVCL (Acrílico de confort visual); Tensión DDDD: MVOLT (120-277), HVOLT (347-480), 120 (120 V), 208 (208 V), 240 (240 V), 277 (277 V), 347 (347 V), 480 (480 V); Controles EEEE: Puede ir en Blanco, GZ10 (Dimerización 0-10V); Temperatura de Color FFF: 30K (3000 K), 35K (3500 K), 40K (4000 K), 50K (5000 K); Índice reproducción de color GGGG: 70CRI (70 CRI), 80CRI (80 CRI), 90CRI (90 CRI); Opciones HHHHHHHHHH: Puede ir en Blanco, BAA (Cumple con la ley Compra America(n)), ETS (Dispositivo de protección contra sobretensiones), SF (Dispositivo de transferencia de generador), DF (Fusible único), OUTEND (Conductores fuera luminaria), OCS (Cables de cableado pasados por el centro trasero de la lámpara), OCS4C (Cable seleccionable RELOC® OnePass® 6' instalado), OCU## (Cable seleccionable RELOC® One Pass® 6' instalado), WGX (Luminaria lista para RELOC®), UPL (Flujo ascendente), AO (Salida ajustable en campo), NSG (Junta sin silicona), E15WMC (Batería de emergencia 15 W, CP, MVOLT, autodiagnóstico), IE18WCPHECW (Batería de emergencia 18 W, CP, clima frío); Opciones Conductores KKKKKKKK: Puede ir en Blanco, CPTLWWL (Cable 6', ubicación húmeda, con plug twist-lock), CNPWL (Cable 6', ubicación húmeda sin plug), CNP4CWWL (Cable 6', 4 conductores, fase permanente (batería)), CNP5CDWWL: Cable 6', 5 conductores, con atenuación; Opciones Controles LLLLLLLLLLLL: Puede ir en Blanco, SBGR6 (Sensor 360°, montaje alto, on/off), SBGR6 D (Sensor 360°, montaje alto, dimming 30%), SBGR6 P (Sensor 360°, montaje alto, con fotocelda), SBGR6 ADC (Sensor 360°, montaje alto, dimming + fotocelda), SBG6 OCC BTP (Sensor 360°, montaje alto, Bluetooth), SBG6 HL BTP (Sensor 360°, dimming, Bluetooth), SBG6 ADC BTP (Sensor 360°, dimming + fotocelda, Bluetooth), SBG6 ANL BTP (Sensor 360°, High/Low/Off + fotocelda, Bluetooth), NLTAIR2 RMSOD45 (Sensor inalámbrico Gen 2, ocupación + luz natural), NLTAIR2 RIO (Módulo inalámbrico Gen 2, dimming y on/off); Acabados MMMMM: Puede ir en Blanco, DWHXD (Blanco Super Durable), DNAXD (Aluminio Natural Super durable), DBLXD (Negro Super Durable); Accesorios NNNNNNNNNN: Puede ir en Blanco, IBAC120 M100 (Cable aeronáutico 10', con gancho), IBAC240 M75 (Cable aeronáutico 20', con gancho), IBAC120SS (Cable aeronáutico 10', con gancho, acero inoxidable), IBAC240SS (Cable aeronáutico 20', con gancho, acero inoxidable), XIBSMB2 (Soporte montaje superficial para luminaria L24), XIBSMB4 (Soporte montaje superficial para luminaria L48), XIBYMB (Soporte tipo yugo para luminaria L24), WGXIB (Kit WGXIB para luminaria L24 DWHXD), WGXIB AVCL (Kit WGXIB para L24 DWHXD, lente AVCL), XIBDHK (Kit "doghouse" para instalación en campo de sensores (ubicación húmeda)), XIBBSK (Kit de soporte para sensores de ubicación mojada); Desviación OOOOOOOO: Puede ir en blanco, (Código alfanumérico 9 dígitos o menos).</p>	<p>XIB AAA BBBB CCCC DDDD EEEE FFF GGGG HHHHHHHHHH KKKKKKKK LLLLLLLLLLLL MMMMM NNNNNNNNNN OOOOOOOO</p>	<p>XIB</p>
<p>Accesorios NNNNNNNNNN: Puede ir en Blanco, IBAC120 M100 (Cable aeronáutico 10', con gancho), IBAC240 M75 (Cable aeronáutico 20', con gancho), IBAC120SS (Cable aeronáutico 10', con gancho, acero inoxidable), IBAC240SS (Cable aeronáutico 20', con gancho, acero inoxidable), XIBSMB2 (Soporte montaje superficial para luminaria L24), XIBSMB4 (Soporte montaje superficial para luminaria L48), XIBYMB (Soporte tipo yugo para luminaria L24), WGXIB (Kit WGXIB para luminaria L24 DWHXD), WGXIB AVCL (Kit WGXIB para L24 DWHXD, lente AVCL), XIBDHK (Kit "doghouse" para instalación en campo de sensores (ubicación húmeda)), XIBBSK (Kit de soporte para sensores de ubicación mojada);</p>	<p>NNNNNNNNNN</p>	<p>XIB (Accesorios)</p>
<p>Juego de conductores PPPPPPPPPP: Opcion de plug AAA: CNP (Solo conductores), CP (Conductores con plug); Tipo plug BB: Puede ir en Blanco, TL (Tipo bloqueo), SB (Clavija Recta); Amperage CCC: Puede ir en Blanco, 20A (20 Amps), Calibre DD: Puede ir en Blanco, 16 (16 AWG), Número de conductores EEE: Puede ir en Blanco, 4C (4 COnductores), 5C (5 Conductores), 5CD (5 Conductores con dimming); Color F: Puede ir en Blanco, W (White), Ubicación GG: Puede ir en Blanco, WL (Lugar húmedo), Longitud HHHH: Puede ir en Blanco, 3FT (3'), 10FT (10'), 12FT (12'), 15FT (15'), 20FT (20');</p>	<p>AAA BB CCC DD EEE F GG HHHH</p>	<p>XIB (Componentes Reemplazo)</p>

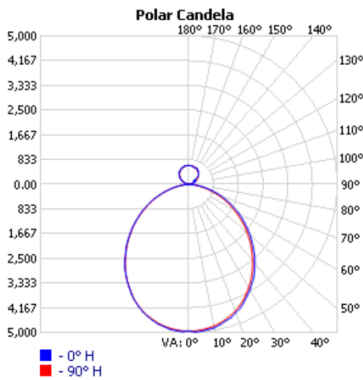
CÓDIGO DE CATÁLOGO PARA ORDENAR

<ul style="list-style-type: none"> Serie AAAAAA: RK1XIB, RK2XIB, RK3XIB, RK3XIB WG HDWE; Longitud BBB: Puede ir en Blanco, L24 (24"), L48 (48"); Lúmenes CCCCC: Puede ir en Blanco, 12000LM (12000 Lumens), 15000LM (15000 Lumens), 18000LM (18000 Lumens), 24000LM (24000 Lumens), 30000LM (30000 Lumens), 36000LM (36000 Lumens), 42000LM (42000 Lumens); Temperatura de Color DDD: Puede ir en Blanco, 30K (3000 K), 35K (3500 K), 40K (4000 K), 50K (5000 K); Índice reproducción de color EEEEE: Puede ir en Blanco, 70CRI (70 CRI), 80CRI (80 CRI), 90CRI (90 CRI); Tipo de lente FFFF: Puede ir en Blanco, FRGL, GL, AFMD, ACMD, ATND, ATWD, AVCL, UPL; Protección GGG: Puede ir en Blanco, SPD; Tensión HHHHH: Puede ir en Blanco, MVOLT (120-277), HVOLT (347-480); Controles KKKK: Puede ir en Blanco, GZ10 (Dimerización 0-10V); Opciones LLLLLL: Puede ir en Blanco, WG HDWE, LENS, UPL, SPD, AUX; 	<p>AAAAA BBBBBBB CCCCC DDD EEEEE FFFF GGG HHHHH KKKK LLLLLL</p>	<p>XIB (Componentes Reemplazo)</p>
--	--	---

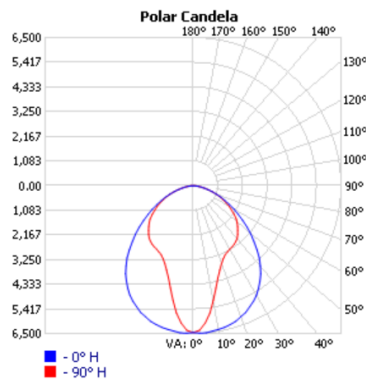
DATOS DE DESEMPEÑO

	Paquete lumínico	Consumo (W)	Flujo lumínico	Lm/W	
4000K – 80CRI	L24	12000LM	77.7	11,798	152
		15000LM	100.3	14,839	148
		18000LM	120.7	18,372	152
		24000LM	155.8	23,753	152
		30000LM	177.4	27,879	157
	L48	24000LM	155.4	23,596	152
		30000LM	200.6	29,678	148
		36000LM	242.6	34,505	142
		42000LM	280.4	39,588	141
		5000K – 80CRI	L24	12000LM	77.7
15000LM	100.3			15,121	151
18000LM	120.7			18,515	153
24000LM	155.8			23,938	154
30000LM	177.4			28,096	158
L48	24000LM		155.4	24,045	155
	30000LM		200.6	30,243	151
	36000LM		242.6	35,162	145
	42000LM		280.4	40,341	144

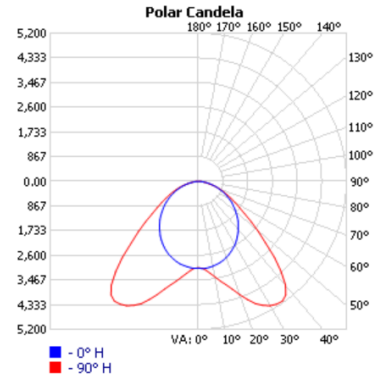
FOTOMETRÍAS – DISTRIBUCIONES ÓPTICAS



AFMD

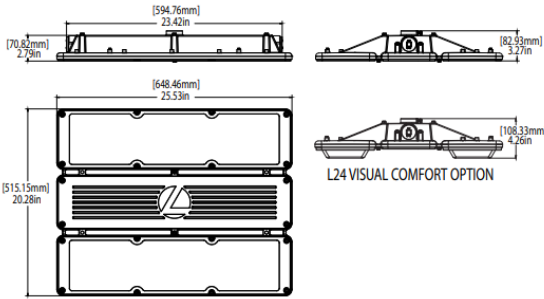


ATND



ATWD

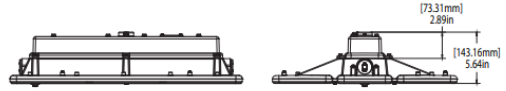
DIMENSIONES (cm)



L24 STANDARD FIXTURE

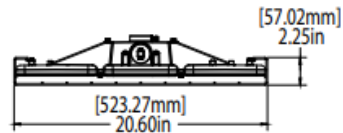
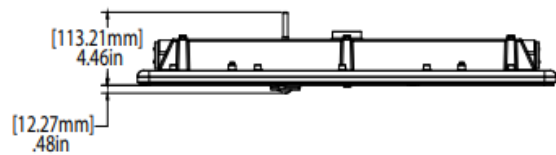
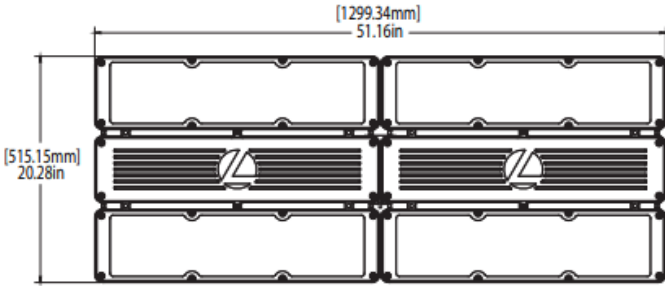
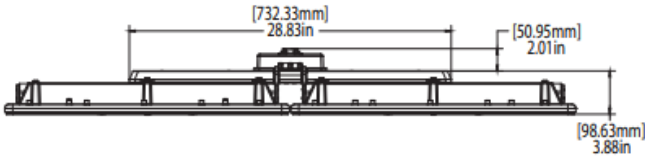


L24 VISUAL COMFORT OPTION

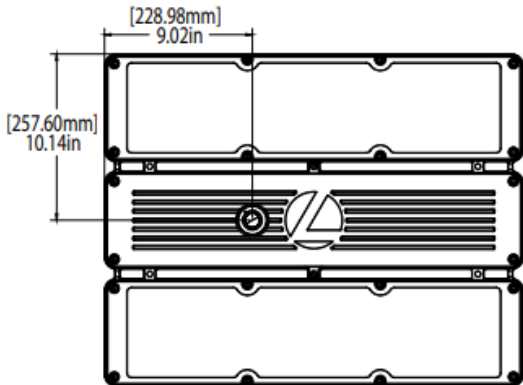


L24 w/BATTERY PACK

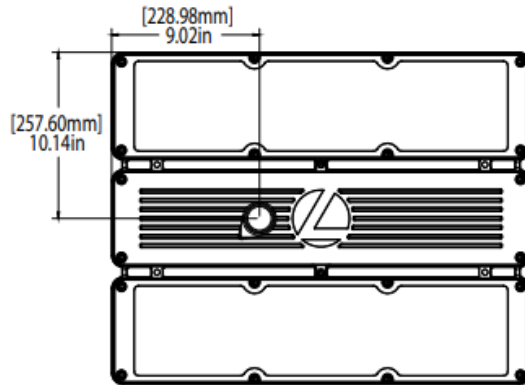
BATTERY TEST SWITCH



WIREGUARD OPTION
(WGX standard white)



RMSOD SENSOR



SBG SENSOR

DIAGRAMA DE CONEXIÓN





PRECAUCION:

Por su seguridad y el funcionamiento adecuado del luminario, lea cuidadosamente las siguientes instrucciones antes de empezar la instalación.

Este instructivo aplica a todos los productos de Acuity Brands. El número de catálogo específico, y sus características eléctricas, se encuentran en la etiqueta del producto.

1. **Desconecte la alimentación eléctrica de la caja de fusibles antes de instalar el luminario.**
2. **Abra el luminario para tener acceso a los cables de conexión.**
3. **Monte el luminario en la ubicación deseada, y asegúrela utilizando dispositivos mecánicos adecuados.**
4. **Utilizando capuchones aislantes, conecte los cables del luminario. Si el luminario tiene un cable blanco y uno negro, conecte el blanco al neutro del circuito de alimentación y el negro a la "línea", aterrice el luminario. En el caso de equipos con más cables de conexión, identifique el adecuado a la línea de alimentación (todas vienen marcadas con etiquetas) y conéctela a la "línea" de la alimentación, conecte la punta marcada con "com" al neutro de la alimentación. Asegúrese de aislar perfectamente los cables que no utilice.**
5. **En los casos en que aplique, reinstale la cubierta del balastro o controlador.**
- 6.- **Reestablezca la alimentación eléctrica en la caja de fusibles y verifique la operación del luminario.**

MANTENIMIENTO:

1. **Contacte a un electricista o un profesional del mantenimiento eléctrico.**
 2. **Desconectar de la red eléctrica.**
 3. **Inspeccionar estructura y conexiones en busca de daños o desgaste.**
 4. **Limpia el polvo y la suciedad con un paño suave y seco o ligeramente húmedo, evitando el uso de químicos.**
 5. **Limpia los reflectores y lentes.**
 6. **Comprobar que los componentes eléctricos estén en buen estado.**
- Para reemplazo de los componentes diríjase con su proveedor e ingrese a la página oficial del fabricante.
<https://www.acuitybrands.com.mx/>
<https://www.acuitybrands.com/>

GUARDE ESTAS INSTRUCCIONES